



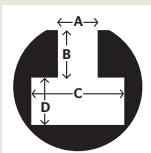
# str/nds

## S 35

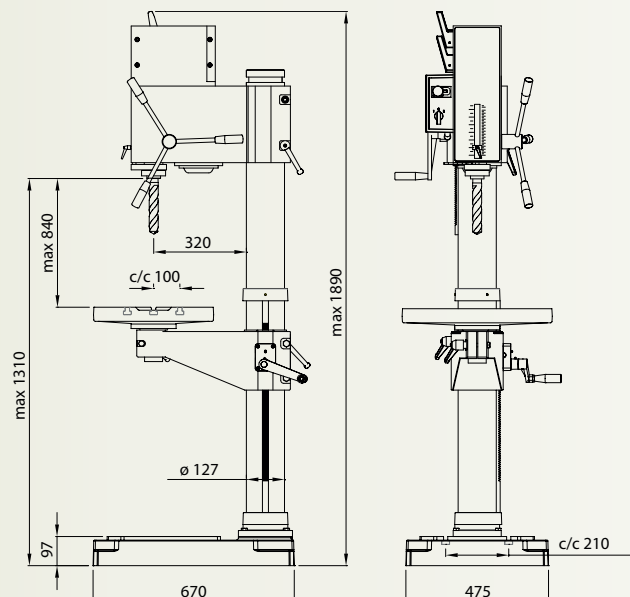
			50Hz	60Hz
	Ø 35 mm		75-160 265-440 535-890 1490-3010	90-190 320-640 530-1060 1790-3610
	150 mm		1,40/2,00 kW	1,60/2,20 kW
	M18 / M22			
	MK 4			
	500 x 400 mm			



290



A 14,5 +/- 0,8 mm  
B 13 mm  
C 26 mm  
D 12 mm



**MSC**

**Machinery  
Scandinavia**

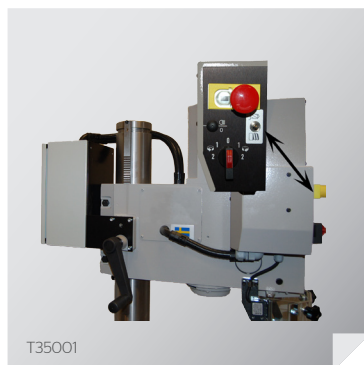
Rätt till ändringar av tekniska data utan föregående meddelande förbehålles.  
We reserve the right to make modifications without prior warning.  
Das recht auf Änderung der vorstehenden Daten behalten wir uns vor.



T25095



T35000



T35001



T25003



T30006



T35009



T35010



T35013



T35014



T25021



T35023



T40042



T40040 0-13 mm



T40041 3-16 mm



TFARGO



Std EU

T25014 + T25052



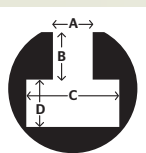
# str/nds

## S 35 M

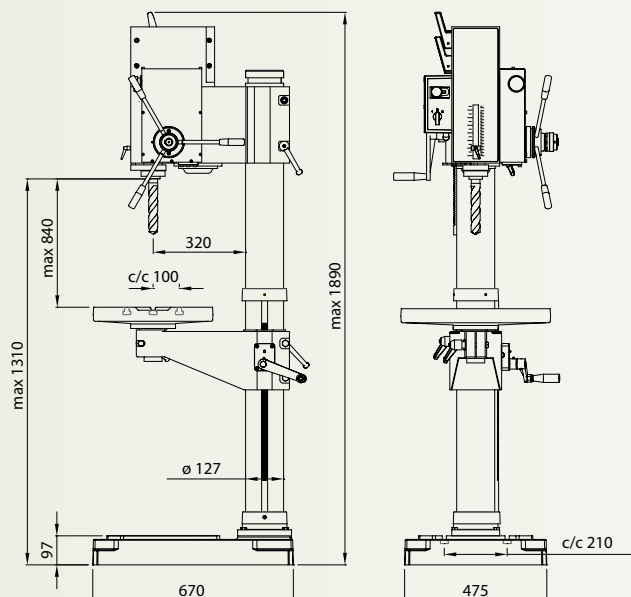
	Ø 35 mm		<b>50Hz</b> 75-160 265-440 535-890 1490-3010	<b>60Hz</b> 90-190 320-640 530-1060 1790-3610
				150 mm
	M18 / M22		<b>mm/r</b> <b>inch/r</b>	
			0,10 0,15 0,22 0,30	0,004 0,006 0,009 0,012
	MK 4			
	500 x 400 mm			



300



A 14,5 +/- 0,8 mm  
 B 13 mm  
 C 26 mm  
 D 12 mm



**MSC**   
**Machinery**  
**Scandinavia**

# Tillbehör S 35 M

Spare parts/Zubehör

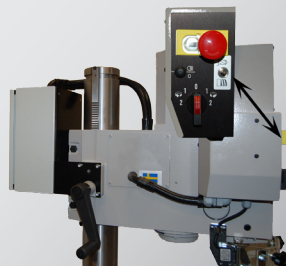
strands



T25095



T35000



T35001



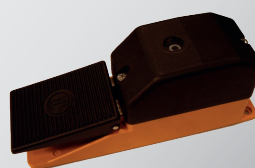
T25003



T30006



T35009



T35010



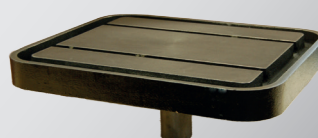
T35013



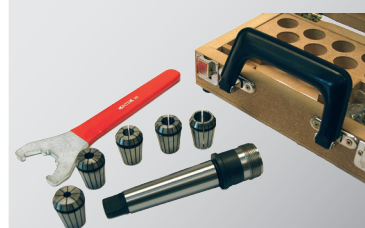
T35014



T25021



T35023



T40042



T40040

0-13 mm



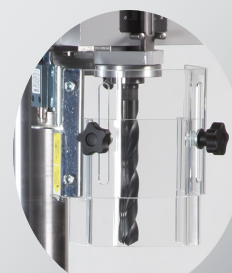
T40041

3-16 mm



TFARGO

Std EU



T25014 + T25052

**MSC**   
**Machinery  
Scandinavia**

Machinery Scandinavia AB  
570 83 Rosenfors, Sweden  
Tel +46 495 49 700  
Fax + 46 495 207 30  
E-mail: [sales@mscab.se](mailto:sales@mscab.se)  
[www.strandsmachinery.com](http://www.strandsmachinery.com)



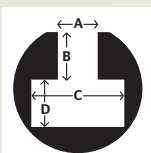
# str/nds

## S 35 ME

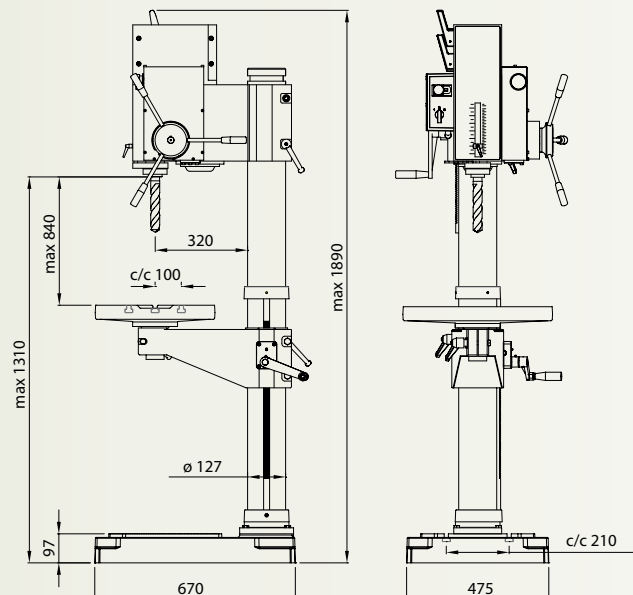
	Ø 35 mm		<b>50Hz</b> 75-160 265-440 535-890 1490-3010	<b>60Hz</b> 90-190 320-640 530-1060 1790-3610
				150 mm
	M18 / M22		<b>mm/r</b> <b>inch/r</b>	
			0,10 0,15 0,22 0,30	0,004 0,006 0,009 0,012
	MK 4			
	500 x 400 mm			



300



A 14,5 +/- 0,8 mm  
 B 13 mm  
 C 26 mm  
 D 12 mm



**MSC**   
**Machinery**  
**Scandinavia**

Rätt till ändringar av tekniska data utan föregående meddelande förbehålles.  
 We reserve the right to make modifications without prior warning.  
 Das recht auf Änderung der vorstehenden Daten behalten wir uns vor.



# Tillbehör S 35 ME

Spare parts/Zubehör

strands



T25095



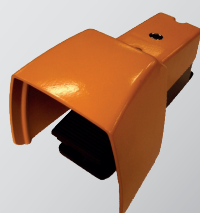
T35000



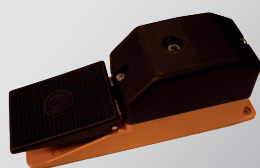
T25003



T30006



T35009



T35010



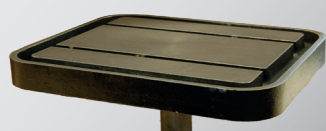
T35013



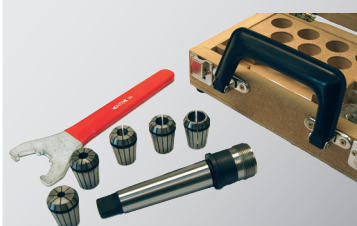
T35014



T25021



T35023



T40042



T40040 0-13 mm

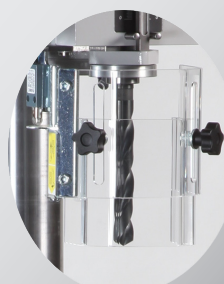


T40041 3-16 mm



TFARGO

Std EU



T25014 + T25052

**MSC**   
**Machinery  
Scandinavia**

Machinery Scandinavia AB  
570 83 Rosenfors, Sweden  
Tel +46 495 49 700  
Fax + 46 495 207 30  
E-mail: [sales@mscab.se](mailto:sales@mscab.se)  
[www.strandsmachinery.com](http://www.strandsmachinery.com)