



Flere spennende
leverandører – Bergsli
fortsetter å levere
KVALITET OG SERVICE

Ledende leverandør av
maskiner og utstyr for
MEKANISK INDUSTRI

BERGSLI

Metallmaskiner AS

Kjøper du maskin hos oss er den i trygge hender!

BERGSLI METALLMASKINER AS

BERGSLI METALLMASKINER – *tillit bygges over tid!*

Ved oppstart i 1953, da brødrene Leif, Finn og Odd Bergsli deler matpakke, har hybel som kontor og sykkel som fremkomstmiddel, begynner de sin beskjedne virksomhet.

De så tidlig et klart behov for en effektivisering av den industrielle produksjonen her i landet. De slo sine ressurser og kunnskaper sammen, trakk med seg viten og idéer og fylt med et stort pågangsmot slo de seg sammen i et eget firma. Det ble raskt knyttet kontakter med maskinprodusenter i Europa og utstyret ble lansert på hjemmebane - dermed var grunnlaget lagt.

Maskiner har hele tiden blitt levert med faglig kompetanse, fokus på kvalitet og god service. Vi er i dag 20 ansatte som alle har sin fulle fokus på at kunden skal bli fornøyd – ikke bare i dag, men også i fremtiden.

Du vil finne oss representert innen alle sider av norsk mekanisk industri. Helt fra det enkleste garasjeverksted til verktøymakere og de mest avanserte produksjonslinjene. Vi har gjennom alle disse år levert noen tusen maskiner med smått og stort. Maskiner fra Bergsli er derfor tilstede i nesten alle verksteder landet over. Dette er noe vi er stolte av, vi er beæret over den tillit vi har blant våre mange brukere av maskiner.

Produktene, kunnskapen og service

skiller den gode leverandør fra resten!

INNHOLD

Presentasjon	2-3
CMZ	4-7
Hermle	8-9
OKK.....	10-12
Lagun.....	13
Hwacheon.....	14-17
Emco	18-21
Zayer	22-23
Geminis	24
Pinacho.....	25
Ona.....	26
Manuelle maskiner	27-29
Sartorius.....	30
Hänel.....	31-36

**BERGSLI HAR PÅ PROFESJONELT VIS
BETJENT DEN NORSKE INDUSTRIEN
I OVER 60 ÅR!**

Topp service – egen serviceavdeling.

Kunnskapsrike og meget erfarne serviceteknikere!



Vi har hele tiden satset på riktig kvalitet til rett pris, og særlig på den service og oppfølging du har krav på som bruker.

Vi startet som opplæringsbedrift i 1986 og hadde landets første lærlinger inn CNC-service/automatiker faget. Siden den gang har vi bevisst satset på en kombinasjon av egen intern opplæring på våre maskiner, samt oppgradering av teknikere ute hos våre leverandører. Alle servicemedarbeidere har derfor i dag fagbrev som automatikere eller industrimekanikere.

Vi leverer maskinene og kjenner dem best!

Bergsli Metallmaskiner AS

er igjen på offensiven med kvalitetsmaskiner fra tradisjonsrike, solide produsenter!



Fra et hektisk miljø i eget industribygg på Kjørbekk i Skien, tilbyr en stab dyktige medarbeidere sin ekspertise om det siste innen verktøymaskiner og utstyr tilhørende automatisering og produksjonsteknologi. Lang erfaring og relasjoner til de beste maskinprodusentene i Europa, Japan og USA, har gjort oss til en betydelig leverandør til Norsk industri. Vi har egen serviceavdeling med høy faglig kompetanse!

Din fordel som vår kunde er følgende:

- Våre servicemedarbeidere er ansvarlig for all opplæring, service og igangkjøring av CNC-maskiner og de har hatt ansvaret for flere svært kompliserte anlegg i Norge, deriblant flere robotceller og FMS-anlegg.
- Våre servicemedarbeidere har alle automatiker eller industrimekaniker utdannelse.
- Mange års praksis som reparatører på CNC og konvensjonelle maskiner.
- Alle har avlagt fagprøve på våre maskiner, og i tillegg hatt opplæring hos våre leverandører i USA, Tyskland, Japan, Taiwan og Spania.

Kontakt oss hos Bergsli Metallmaskiner AS for et godt og trygt maskinkjøp!

Kjøper du maskin hos oss, er den i trygge hender. Vi glemmer deg ikke etter at leveransen er gjort !





**SOLIDE, STABILE OG NØYAKTIGE
HØYKVALITETS DREIEBENKER
FRA SPANIAS MARKEDSLEDER**

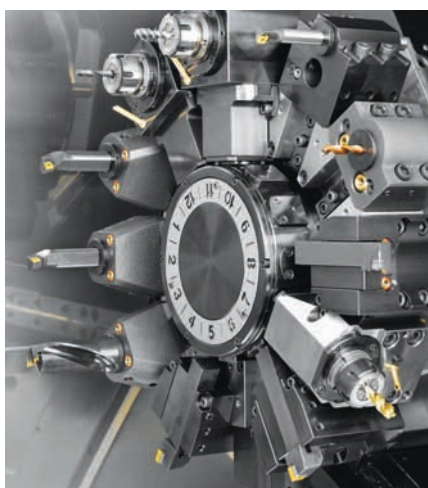
CMZ PRODUSERER:

TA-serie, TC-serie og TX-serie.

- Dreiediameter fra 255-550 mm.
Dreielengde fra 400-3200 mm.
- Utstyrt med bakdokke eller subspindel.
- Innebygget motor i revolver som gir betydelig større kapasitet på roterende verktøy
- Roterende verktøy med effekt opptil 16 KW og 105 Nm
- Kritiske deler er oljekjølte med temperaturovervåking.
- Integreerte og robuste spindler fra 14-60 KW og opp til 3648 Nm.
- Spindelboring fra 40-180 mm.
- NSK kuleskruer og spindel-lagre
- FANUC styring og servoer
- SIEMENS elektro
- DAIKIN hydraulikk og ventiler



↑ **TC-SERIEN / TC-35** er definitivt maskinen for norske forhold. Et kraftig dreiesenter med mulighet for Y-akse, 1350 mm dreielengde og kraftig bakdokke og brille. Maskinen egner seg ypperlig for tøffe operasjoner og lange innvendige borstenger. Innebygget direkte spindel gir suveren kraft og topp presisjon og ekstremt gode overflater.



CMZ har laget maskiner siden 1948
og har dermed mer enn 60 års erfaring med produksjon av kvalitetsmaskiner.

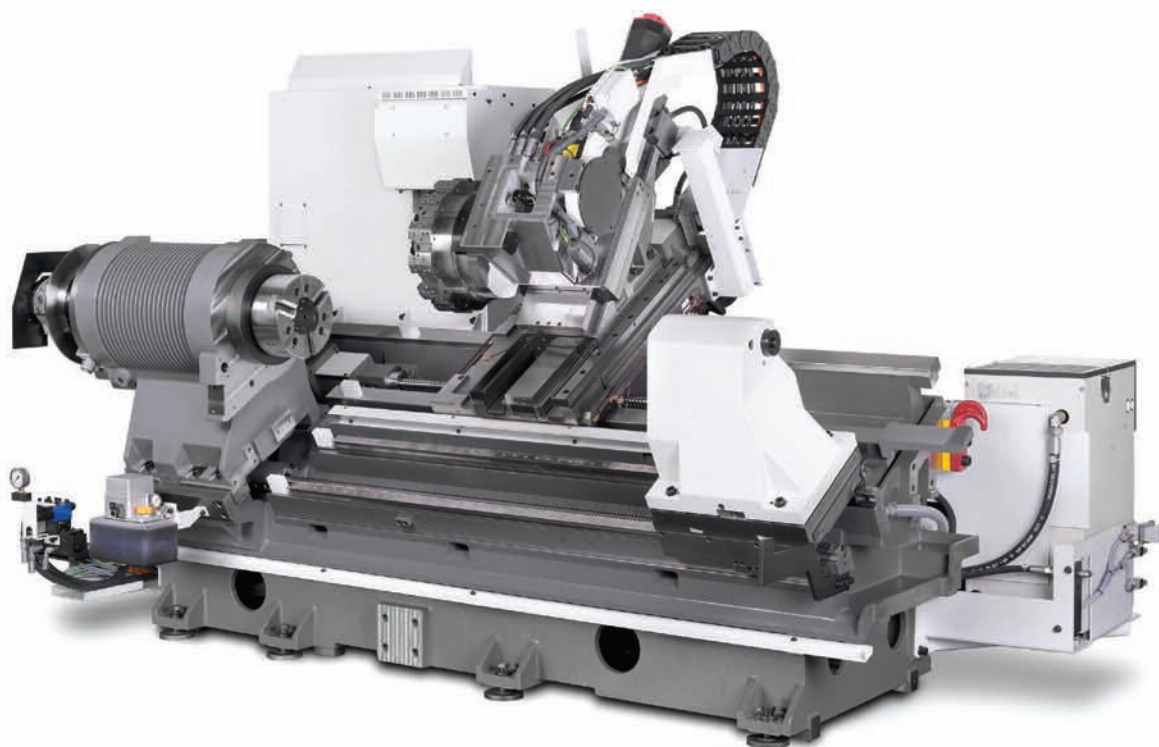
↓ **TA-SERIEN** Kraftig skyts med TOPP spesifikasjoner: Meget solid og stabil revolver med direkte drift av roterende verktøy og effektiv oljekjøling er en selvfølge. En kraftig Ø230 mm curvic coupling holder revolver på plass for de tøffe operasjoner, og med 11 kW motor og opptil 105 Nm moment på roterende verktøy vinner CMZ sammenligning med de fleste merker!





↑ **TC25YS** Automatiser korte og lange serier med den kompakte og super-raske GL20 II Gantry robot-serien (180 m/min). Magasinet kan håndtere Ø280 mm dia og 500 mm høyde, med 14 palletter hver på 75 kg maks. Mange alternative varianter finnes, så spør oss om tilbud !

CMZ produserer alle nøkkelkomponenter i eget hus. De har som mål å levere dreiebenker til sine kunder med høyeste kvalitetsnivå, presisjon og driftssikkerhet.



↑ **TA30 YS** CMZ bygger maskiner etter høye kvalitetsprinsipper. Maskinen består av et "monoblock" støpejerns fundament, designet med det nyeste innen FEM analyse CAD software. Den består av mange ribber innvendig for å sikre stivhet og stabilitet. Alle fundamentene anløpes i ovn for å få ut spenninger, deretter freses, herdes og slipes de i stor 5-akse maskin, som sikrer beste parallellitet mellom Z-akse vanger og spindel/bakdokke vanger.



CMZ har 4 produksjons-enheter i Bilbao-området med egen designavdeling, produksjon-/maskinering- og montasje-/kontrollavdeling.

Som alle seriøse maskinbyggere produserer de alle nøkkelkomponenter i eget hus.

CMZ har som mål å levere CNC dreiebenker til sine kunder med høyeste kvalitetsnivå, presisjon og driftssikkerhet.

Det er ikke for ingenting at bedriften er markedsleder i Spania.

Ved å tilby maskiner med stor produksjonskapasitet og beste kundeservice, er CMZ blitt kjent som en PREMIUM leverandør av CNC dreiebenker i hele Europa.

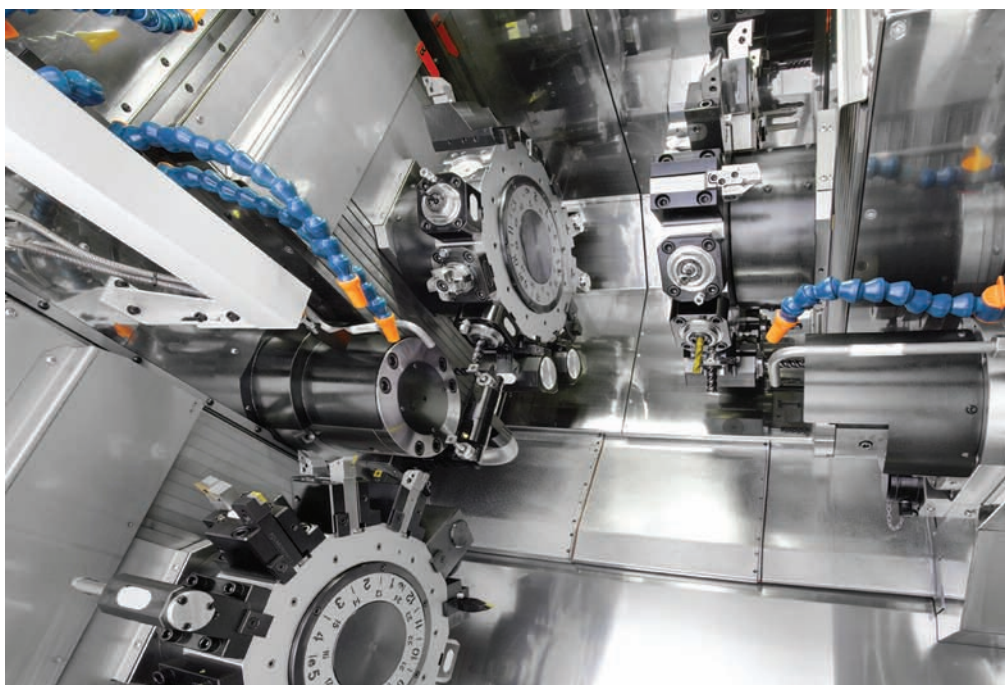
Totalt 5 000 maskiner levert siden år 2000. (CMZ har kun levert fast i fem land, unntatt 471 maskiner solgt i forbindelse med andre prosjekter.)

På grunn av produksjonskapasitet har CMZ ikke villet selge i andre land enn disse fem.

NÅ ØKES KAPASITETEN, OG DERMED OGSÅ MULIGHETEN FOR Å LEVERE MASKINER TIL NORGE.

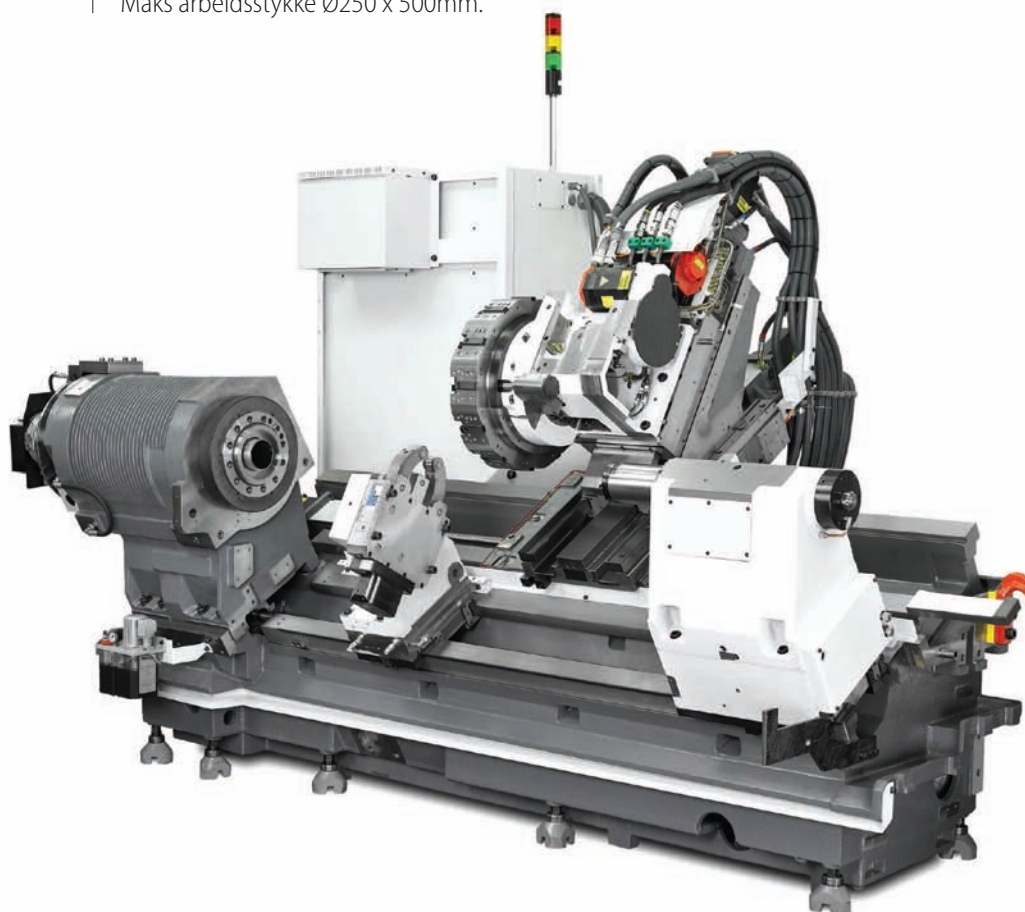
FORDELER VED Å KJØPE EN CMZ-MASKIN:

- Gode og nøyaktige maskiner
- Topp kvalitet til en god pris
- Brukervennlige maskiner
- Mange referanser i hele Europa.



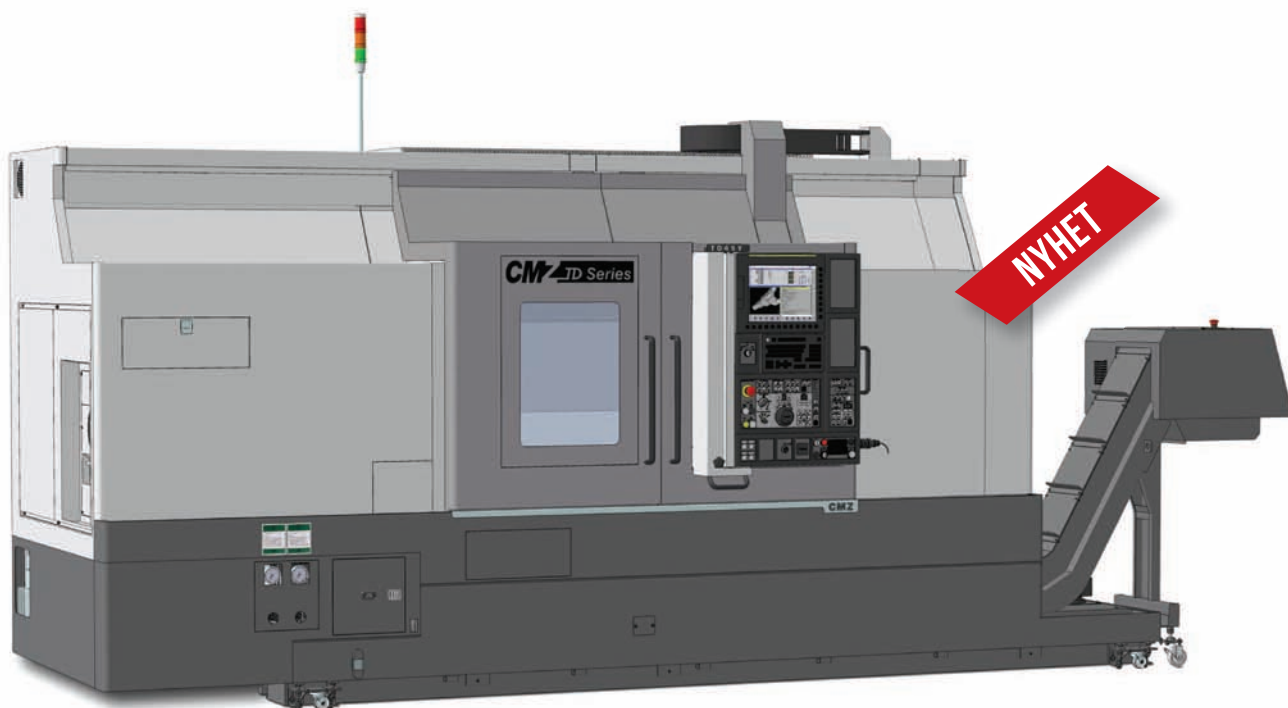
↑ TX-SERIE

Avansert dreiesenter med to spindler og opptil tre revolvere alle med roterende verktøy og Y-akse. Mulighet for 24 verktøy på hver revolver, totalt 72 verktøy. Maks arbeidsstykke Ø250 x 500mm.



TC35 Y

Et kraftig dreiesenter med mulighet for Y-akse, 1350 mm dreielengde og kraftig bakdokka og brille. Maskinen egner seg ypperlig for de tøffe operasjoner og lange innvendige borstenger. Innebygget direkte spindel gir suveren kraft og topp presisjon og ekstremt gode overflater.



TD-SERIEN CMZ lanserer i disse dager den kraftigere TD-serien, dreielengder 800-1350-2200-3200 mm. Største modell TD-55 har 180 mm gjennomgang, og hele 60 kW motor med 3648 Nm moment. Alle CMZ maskinene leveres med den nye Fanuc iHMI betjeningspanel med berørings skjerm og en rekke nye funksjoner.



DREIEBENKER
FRA SPANIAS
MARKEDSLEDER



HERMLE HAR HATT STOR SUKSESS MED SINE 5-AKSE MASKINER OVER HELE VERDEN!

Samtlige modeller har basis i det stabile, multifunksjonelle maskinfundamentet. De har fast, vertikal fresespindel med bevegelse i de lineære aksene X, Y, Z og bordet/arbeidsstykket bevegelse i de roterende aksene A og C.

Denne konstruksjonen gir både bedre nøyaktighet og stabilitet som er viktig ved 5-akse bearbeiding. HERMLE utviklet dette konseptet tidlig på 90-tallet og ønsker å framstå som en av pionerene innen 5-akse bearbeiding.

Den minste modellen har en svingdiameter på 620 mm og en maks bordbelastning på 100 kg, mens den største har en svingdiameter på 1400 mm og håndterer arbeidsstykker opp til 2500 kg.

De største modellene leveres med dreifunksjon på bordet med maks hastigheter fra 400 til 800 o/min.

Maskinene leveres til de mest krevende kunder innen bilindustri, energi, fly og romfart, motorsport, verktøy produksjon, farmasøytisk og underleverandør virksomhet.

HERMLE produserer alle sine maskiner ved sin fabrikk i Gosheim, ikke langt fra Stuttgart.

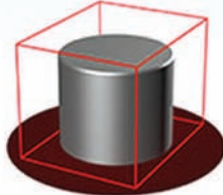
De er totalt ca. 1000 ansatte inkludert datterselskaper og leverer ca. 800 maskiner pr. år.



Med kun åtte modeller, alle med samme konsept, har man lyktes i å erobre stadig nye markedsandeler!

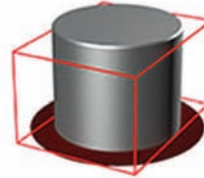
Maskinene kommer med Heidenhain eller Siemens styring, enten som "stand alone" maskin eller med en av Hermles mange automatiseringsløsninger.





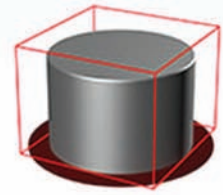
C12

Vandringer: 350 x 440 x 330 mm
Maks evne: dia. 320 / H 265
Maks sving: dia. 610 mm
Maks høyde: 430 mm



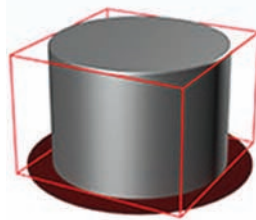
C22

Vandringer: 450 x 600 x 330 mm
Maks evne: dia. 450 / H 370
Maks sving: dia. 610 mm
Maks høyde: 470 mm



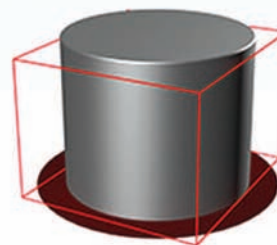
C32

Vandringer: 650 x 650 x 500 mm
Maks evne: dia. 650 / H 420
Maks sving: dia. 840 mm
Maks høyde: 600 / 635 mm



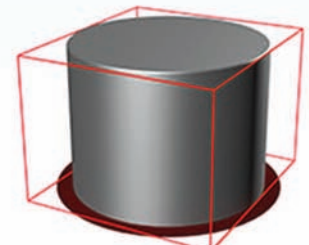
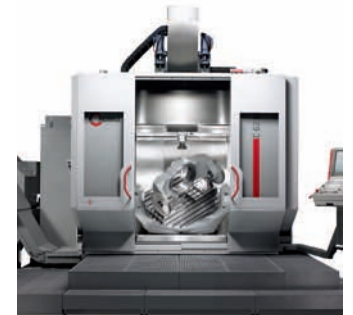
C42 / C42 U MT

Vandringer: 800 x 800 x 550 mm
Maks evne: dia. 800 / H 560
Maks sving: dia. 990 mm
Maks høyde: 700 mm



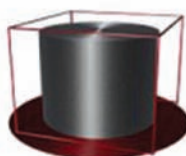
C52 / C52 U MT

Vandringer: 1000 x 1100 x 750 mm
Maks evne: dia. 1000 / H 810
Maks sving: dia. 1290 mm
Maks høyde: 950 mm



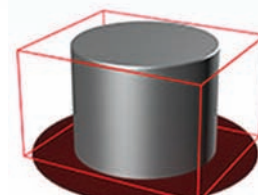
C62 / C62 U MT

Vandringer: 1200 x 1300 x 900 mm
Maks evne: dia. 1200 / H 900
Maks sving: dia. 1400 mm
Maks høyde: 1100 mm



C250

Vandringer: 600 x 550 x 450 mm
Maks evne: dia. 450 / H 355
Maks sving: dia. 770 mm
Maks høyde: 550 mm



C400

Vandringer: 850 x 700 x 500 mm
Maks evne: dia. 650 / H 500
Maks sving: dia. 885 mm
Maks høyde: 625 mm





OKK UTGJØR HELE FORSKJELLEN

Japansk kvalitetsprodusent av verktøy-maskiner siden 1915. BERGSLI Metall-maskiner er stolt ny forhandler av OKKs fresemaskinprogram i Norge.

PÅLITELIGHET OG PRESISJON

– Dette er uttalelsene du gjentatte ganger vil høre fra brukere over hele verden av horisontale og vertikale maskiner når de blir bedt om å beskrive de mest framtreddende egenskapene til OKKs maskiner.

Maskinene er av høyeste kvalitet og kan sammenlignes med det aller beste fra europeiske og japanske produsenter.

MODELLPROGRAM

OKK produserer kun maskineringsentre – vertikale og horisontale, samt 5-akse maskiner med både horisontal og vertikal spindel.

HMC-SERIE:

Bygget for lynrask bearbeiding i ekstrem hastighet.

	BORDSTØRRELSE	X-Y-Z VANDRING
HMC400	400mm	560x560x690mm
HMC500	500mm	760x760x800mm

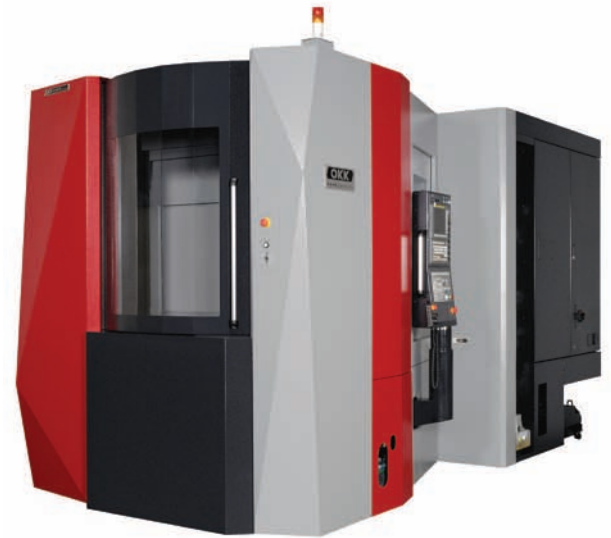
MCH-SERIE:

Vangemaskin for grov avsponing i alle materialer.

	BORDSTØRRELSE	X-Y-Z VANDRING
MCH5000R	500mm	800x700x880mm
MCH600	630mm	1020x850x880mm
MCH8000R	800mm	1300x1200x1200mm
MCH10000	1000mm	1600x1270x1200mm

Horisontale maskineringsentre:

Maskinene er meget raske og effektive, med opptil 75 m/min ilgang og 1,3G aksellerasjon.



HM6300S →

HM-SERIE: Meget rask, kraftig og solid – OKKs bestselger!

	PALETT-STØRRELSE	X-Y-Z VANDRING
HM400 / HM500S	400/500mm	630x620x710mm
HM5000 / HM6300S	500/630mm	800x750x880mm
HM630 / HM800S	630/800mm	1050x900x900/880 mm
HM800 / HM1000S	800/1000mm	1400x1100x1050/1000mm
HM1000 / HM1250S	1000/1250mm	1700x1400x1400/1240mm
HM1600	1600x1250mm	2400x1650x1750mm

Alle kritiske komponenter produseres i eget hus.

HMC500 →



Vertikale maskineringsentre

VM/R-SERIE:

Kompakte, nøyaktige og raske vertikalsentre

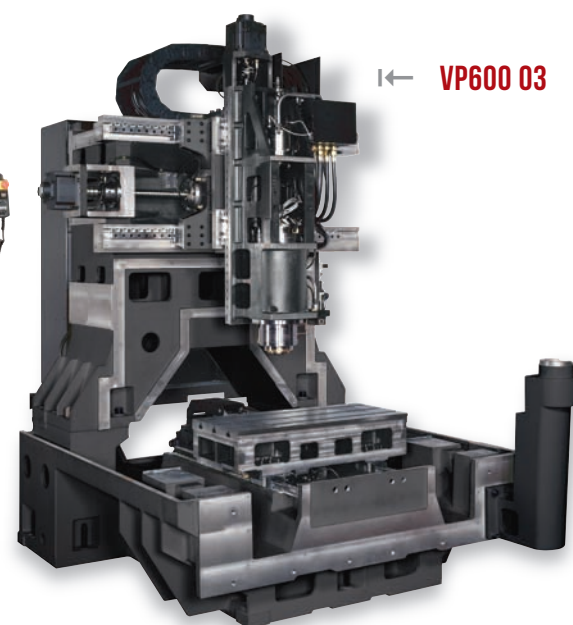
	BORDSTØRRELSE	X-Y-Z VANDRING
VM43R	800x420 mm	630x430x460 mm
VM53R	1050x560 (1260x560)	1050x530x510 mm
VM76R	1550x760 mm	1540x760x660 mm
VM660R	1400x660 mm	1300x660x660 mm
VM940R	2300x940 mm	2060x940x820 mm



↑
VM76R



← VP600 02



← VP600 03

VP-SERIE:

Superraske og ekstremt nøyaktige vertikalsentre

	PALETT-STR.	X-Y-Z VANDRING
VP400	900x410 mm	600x410x460 mm
VP500	600x500 pallettmaskin	600x510x460 mm
VP600	1300x610 mm	1120x610x460 mm
VP9000 Portalfres	1300x920 mm	1120x920x560 mm

	PALETT-STR.	X-Y-Z VANDRING
VP1200 Portalfres	1600x1300 mm	1600x1300x460 mm
VP1800 Portalfres	2200x1800 mm	2200x1800x460 mm
VP2200 Portalfres	3000x2200 mm	3050x2200x460 mm
VP3100 Portalfres	3600x2750 mm	3500x3100x560 mm

KCV-SERIE: Store vertikalsentre.

	BORDSTØRRELSE	X-Y-Z VANDRING
KCV800	3300x820 mm	3050x820x720 mm
KCV1000	3800x1020 mm	3500x1020x720 mm

Pålitelighet og presisjon er ord som beskriver de mest fremtredende egenskapene til OKKs maskiner.



- OKK ble etablert i 1915 og startet med verktøymaskiner i 1934. Allerede i 1960 ble den første NC maskinen levert.
- OKK produserer i dag ca. 100 maskiner pr. måned, selskapet har totalt ca. 950 medarbeidere.
- OKK har eget salgs- og servicesenter i Tyskland med reservedelslager, hvor man alltid har noen maskiner i utstilling til demonstrasjon og test-kutting. I tillegg finnes det 20-30 maskiner på lager i Europa for omgående levering.
- OKK har eget støperi med 60 års erfaring
- Kritiske komponenter som spindler etc. produseres i eget hus.
- OKK har levert et stort antall maskiner til de mest krevende kunder i mange år. I Europa er det mange referanser og særlig europeisk flyindustri er en stor kunde av OKK både direkte og indirekte via underleverandører.

5-akse maskiner

OKK har en flott og meget avansert rekke med 5-akse maskiner, både vertikale og horisontale modeller.



HORISONTALE 5-akse maskiner

	BORDSTØRRELSE	X-Y-Z VANDRING
HM-X6000	600x600 mm/800 kg	1050x900x820 mm
HM-X8000	800x800 mm/2000 kg	1300x1100x1550 mm

↑
HM-X6000

VERTIKALE 5-akse maskiner

	BORDSTØRRELSE	X-Y-Z VANDRING
VC-X350	Ø350 mm/200 kg	600x430x460 mm
VC-X350L (millturn)	Ø350 mm/100 kg	600x430x460 mm
VC-X500	500x500 mm /500 kg	700x850x610 mm
VM-X53R	1260x560 mm /800 kg	620x480x510 mm
VP-9000-5AX	Ø800x630 mm /500 kg	820x1020x560 mm
VG-5000-5AX	500x500 mm /600 kg	760x900x610 mm

Fellesnevner for alle 5-akse modeller er at de er meget kompakte, svært nøyaktige og har gjennomtenkt sponavgang. De egner seg til meget krevende oppgaver som Hastelloy, Inconel og titan. OKK har mange referanser i europeisk flyindustri og deres underleverandører. Spør om informasjon og referanser.

VC-X500 →





For mer info: www.lagunmt.com

LAGUN bedfresemaskiner
– et rimelig alternativ

LAGUN MACHINE TOOLS S.L. produserer et bredt spekter av fresemaskiner til konkurransedyktige priser. Produsenten er kjent for maskiner av god kvalitet og evnen til å tilpasse maskinen til den enkelte kundes behov.

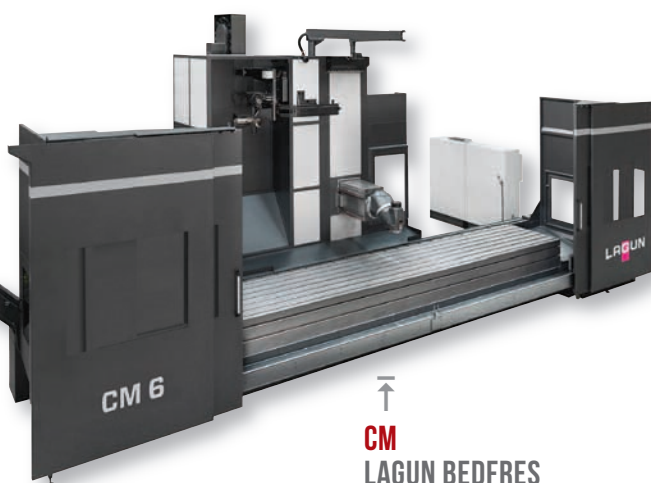
- Stabile og rimelige maskiner
- Godt modellutvalg
- Mange referanser i Norge

BM
LAGUN BEDFRES
MED BEVEGELIG BORD →



TEKNISKE DATA

	BM2	BM3	BM4	BM5
Bordstørrelse	2100 x 1100	3100 x 1100	4100 x 1100	5100 x 1100
X-Y-Z vdring (max)	2000 x 1300 x 2000	3000 x 1300 x 2000	4000 x 1300 x 2000	5000 x 1300 x 2000
Spindel hastighet	3000 (6000)	3000 (6000)	3000 (6000)	3000 (6000)
Motor kw	37	37	37	37

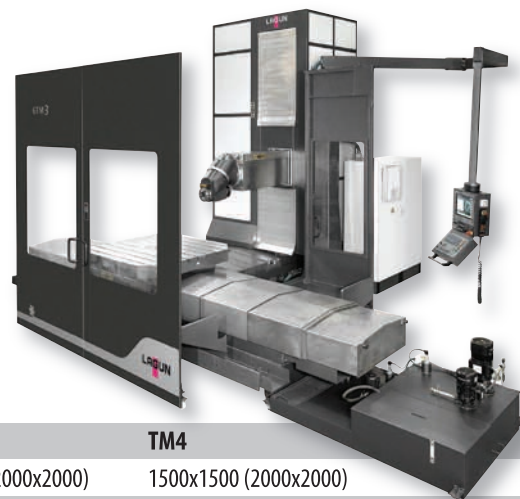


↑
CM
LAGUN BEDFRES
MED FAST BORD

TEKNISKE DATA

	CM4 – 6 – 8 – 10 – 12
Bordstørrelse	5500 ... 13500 x 1100
X-Y-Z vdring(max)	4000 ... 12000 x 1300 x 2000
Spindel hastighet	3000 (6000)
Motor kw	37

TM LAGUN BEDFRES MED BEVEGELIG SØYLE →



TEKNISKE DATA

	TM2	TM3	TM4
Bordstørrelse	1500x1500 (2000x2000)	1500x1500 (2000x2000)	1500x1500 (2000x2000)
X-Y1-Y2-Z vdring (max)	2000x1300x2000x1500	3000x1300x2000x1500	4000x1300x2000x1500
Spindel hastighet	3000 (6000)	3000 (6000)	3000 (6000)
Motor kw	37	37	37



HWACHEON HAR MER ENN 60 ÅRS ERFARING

med produksjon av høykvalitets verktøymaskiner. Hwacheon er Sør-Koreas største uavhengige CNC-maskin produsent.

Maskinene er eksportert til Europa i over 25 år.

Med mer enn 60 dreiesenter-modeller å velge mellom, inkludert 2-akse, multi-akse, drevne verktøy og vertikale dreiebank-alternativer, dekker produktspekteret et arbeidsområde opptil ca Ø1000 x 5000 mm.

32 modeller av vertikale og horisontale maskineringscenter bl.a. flere i 5-akse utførelse er også på programmet.

Hwacheon er største leverandør av verktøymaskiner til bilindustrien i Sør-Korea, som er et utvilsomt kvalitetsstempel. Av ca 3000 maskiner pr år, går 50 % til koreansk bil-industri og deres underleverandører.



HWACHEON C1-CNC DREIESENTER MED INTEGRERT VERKTØYMASKIN

Hwacheon flerfunksjons-dreiesenter C1 fusjonerer en 18 stasjons kraftig revolver dreiebank med et større eksternt verktøymagasin. Dette gir mulighetene du har savnet: kjøring av produkter som krever større antall verktøy enn revolver har plass til, eller raskt å kunne veksle inn verktøy fra magasin ved omrigg til andre produkter.

Eget verktøymagasin for revolveren gir helt unike muligheter til mer effektiv produksjon, og vesentlig raskere omrigging av prosesser.

Rettvinklet/Ortogonal Y-akse på egen sleide, som ikke avhengig av andre akser.

Dette gir høyeste stabilitet og presisjon og sikrer topp produktkvalitet.



CUTEX 160/240 HORISONTAL DREIEBANK

Hwacheon CUTEX-160/240 dreiebanker er meget raske og meget prisgunstige CNC dreiebanker. Med sitt kompakte design, stive konstruksjon, og et bredt spekter av alternativer som stangmater og delehenter, vil CUTEX-serien være en god løsning for de fleste produksjonskrav. Maskinen kan utstyres med Hwacheon's belastningsmonitor, som overvåker verktøybelastningen i sanntid for å beskytte maskin og verktøy, og derved gi jevn og god kvalitet på dine produkter. Maskinene har lineærføringer i alle akser og hele 36 m/min ilgang. Maskinene kan leveres med Y-akse, roterende verktøy og subspindel som tilleggsutstyr.

TEKNISKE DATA

Cutex-160	Ø300 x 300 mm (Dia x lengde)	Stang Ø45/51	6000/4500 rpm/ 11 kW
Cutex-180	Ø350 x 528 mm (Dia x lengde)	Stang Ø51/65	6000/4500 rpm/ 15 kW
Cutex-240	Ø380 x 664 mm (Dia x lengde)	Stang Ø51/65/Ø76	5000/3500 rpm/ 18,5 kW

HWACHEON HI-TECH SERIE DREIESENTRER

er de mest robuste og kraftige maskinene i sine respektive klasser, med solide tekniske data og et kraftig maskinfundament. De leveres i mange størrelser fra Hi-Tech 200 med dia. Ø350x631 mm og opp til Hi-Tech 850 BB med Ø920 og dreielengder 2500/3500/5100 mm.

Maskinene fra Hwacheon er laget for meget kraftig avsponing, og har bedre data enn de fleste maskiner i sin størrelse. Hi-TECH 850 Big Bore har meget solide dimensjoner.

HOVEDTREKK

- Maskinene har herdete og slipte stålvanger for maksimal demping og stabilitet
- Chuck størrelser fra Ø250 til Ø812
- Beste spindelmoment i sin klasse
- Kraftig og solid revolver spesifikasjon
- Kraftig bakdokka med innebygget senter
- Y-akse gir en verden av nye muligheter
- Store briller Ø510 mm evnt andre varianter
- Programmerbar bakdokka
- Automatisk verktøypresetter

Hwacheon har mer enn 60 dreiesentromodeller og over 60 års erfaring!



↑ HI-TECH 450

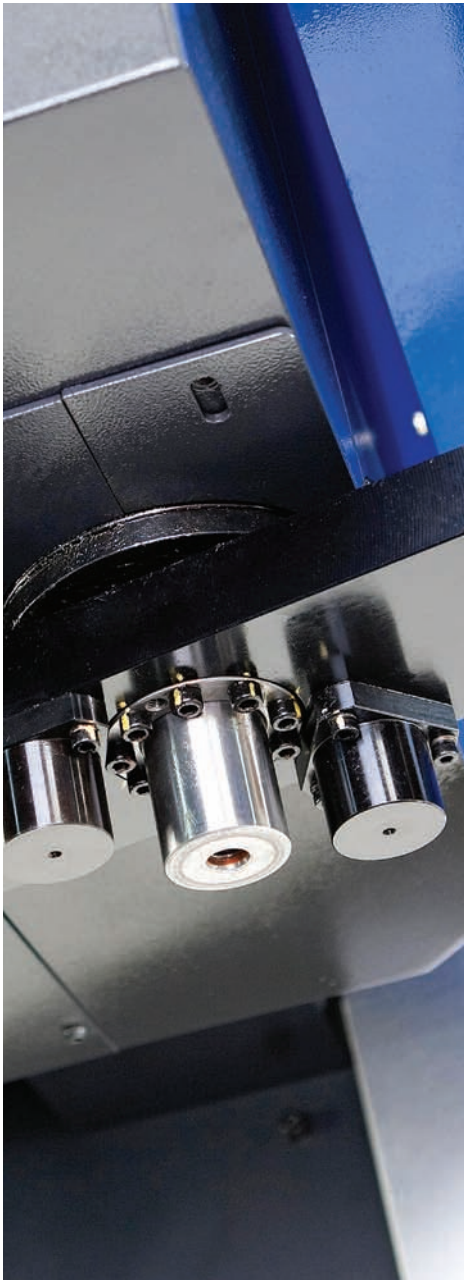
TEKNISKE DATA

Hi-Tech 200	Ø350 x 631 mm	Spindel 15 kW Boring Ø51/65/76 mm
Hi-Tech 230	Ø425 x 584 mm	Spindel 22 kW Boring Ø65/81 mm
Hi-Tech 350	Ø420 x 1360 mm	Spindel 18,5 kW Boring Ø51/65 mm
Hi-Tech 450	Ø500 x 760/1327 mm	Spindel 22 kW Boring Ø76/89/116 mm
Hi-Tech 550	Ø590 x 1100/2100/3200 mm	Spindel 30 kW Boring Ø116 mm
Hi-Tech 550BB	Ø590 x 2150 mm	Spindel 37 kW Boring Ø116 mm
Hi-Tech 700	Ø700 x 2000 mm	Spindel 37 kW Boring Ø116 mm
Hi-Tech 700BB	Ø700 x 2050 mm	Spindel 45 kW Boring Ø185/300 mm
Hi-Tech 850	Ø920 x 2500/3500/5100 mm	Spindel 45 kW Boring Ø164 mm
Hi-Tech 850	Ø920 x 2650/3650 mm	Spindel 45 kW Boring Ø300/375 mm



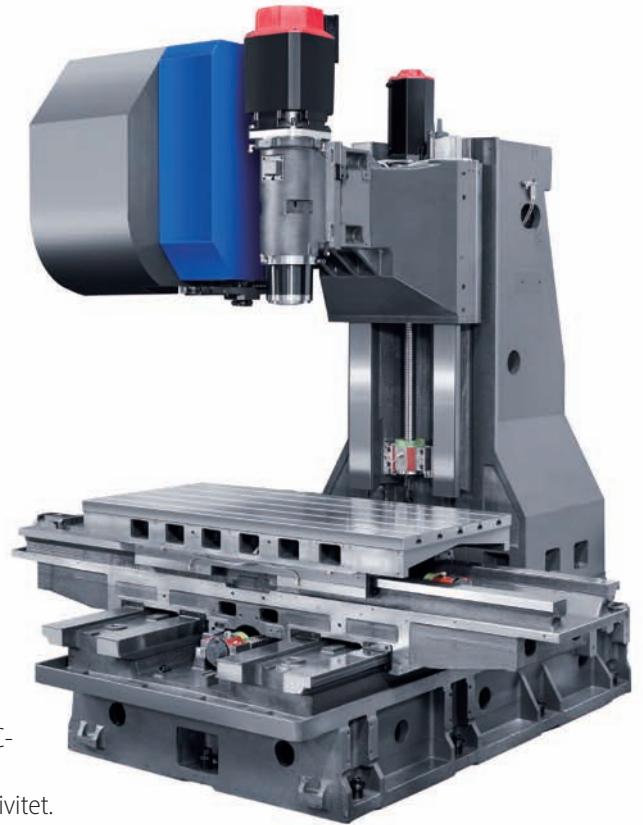
Hwacheon gruppen har fire store produksjonssteder i Sør-Korea, inkludert en stor støperivirksomhet og chuckprodusent som begge er hovedleverandører til mange kjente verktøymaskin-produsenter.

Utenlandske datterselskaper i Europa, USA og Asia støtter et nettverk av globale forhandlere som har bidratt til å oppnå en gjennomsnittlig vekst på over 20% per år i løpet av de siste årene!



↑ **VESTA 1050B**

VESTA 1300B →



VESTA 660 / 1000 / 2000
VERTIKALE
MASKINERINGSENTRE

Solide, prisgunstige og raske maskiner (lineærføringer alle akser) med høy ytelse. Maskinene som er velegnet for norsk mekanisk verksted-industri i alle bransjer. Maskinene har en lettfattelig FANUC- eller SIEMENS-styring med mange funksjoner for å maksimere produktiviteten.

Hwacheon har utviklet en rekke overvåknings-funksjoner som øker produksjonen:

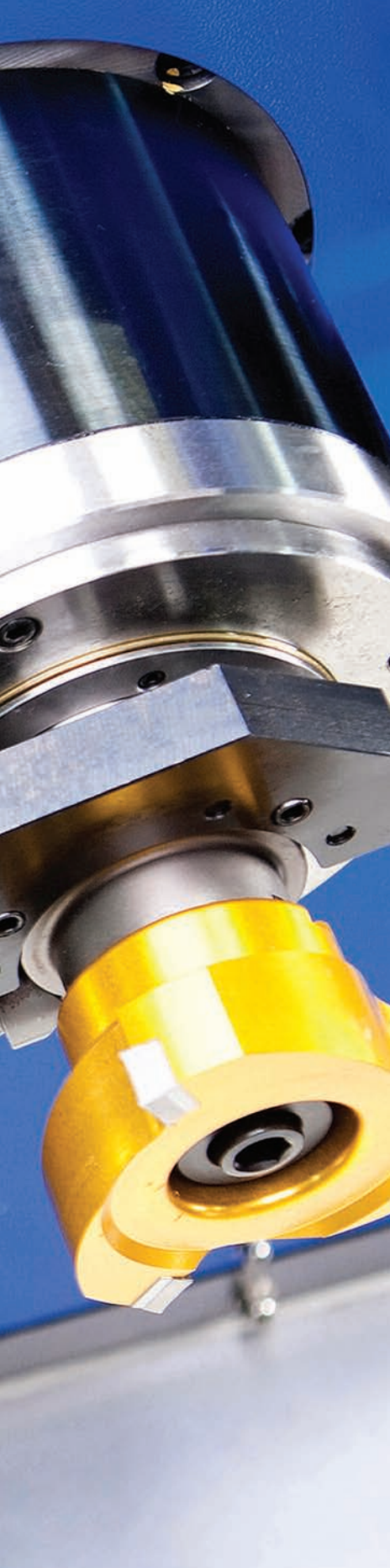
- HTLD – Loadmonitor øker levetiden på verktøy og forhindrer avbrudd og vrak.
- HECC – Høyhastighets kontur-kontroll gir bedre flater og kortere prosess-tid.
- OPTIMA – Optimaliserer matehastigheten og forhindrer avbrudd. Bremses opp og gir gass der det er mulig.
- SHLD – temperaturstyrt spindel-overvåking av termiske endringer og øker levetiden til spindelen. Spindel er fettsmurt og vannavkjølt.

VESTA 850B / 1050B / 1300B VERTIKALE MASKINERINGSENTRE

Solide, massive maskiner med håndskapte stålvanger i alle akser!

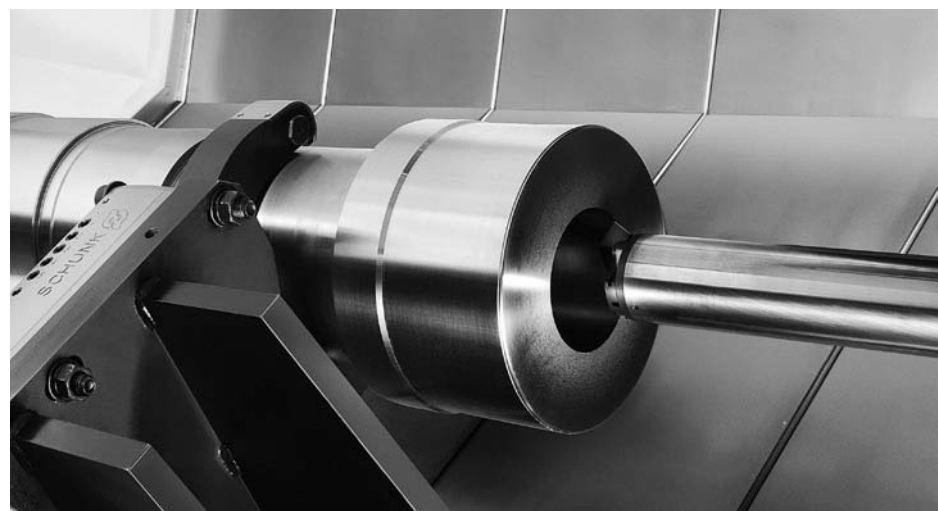
TEKNISKE DATA

VESTA-850B	850/600/600	(XYZ)	8.000 rpm/ 25 kW
VESTA-1050B	1000/600/600	(XYZ)	8.000 rpm/25 kW
VESTA-1300B	1300/670/650	(XYZ)	12.000 rpm/25 kW
VESTA-660	660/430/400	(XYZ)	10.000 rpm/15 kW
VESTA-1000	1000/550/500	(XYZ)	12.000 rpm/19 kW
VESTA-2000	2000/850/800	(XYZ)	8.000/10.000/12.000 26 kW



Hwacheon Big Bore dreiebenker – solid og gjennomført kvalitet til gunstig pris!

- BIG BORE dreiebenker med emnekapasitet opptil Ø375 mm
- Dreielengder opptil 5,1 meter
- Kraftig revolver som tåler lange verktøy med dyp utsparing i spindeldeksel
- Leveres i MC-eller Y-akse versjon
- God løsning for kran-innlasting i bakre spindel
- Referanser fra internasjonal oljeindustri
- HWACHEON vokser kraftig i USA og Europa, og har allerede flere enn 100 modeller i sitt program.
- 60 års erfaring og største leverandør til bilindustrien i Sør-Korea bekrefter kvaliteten!



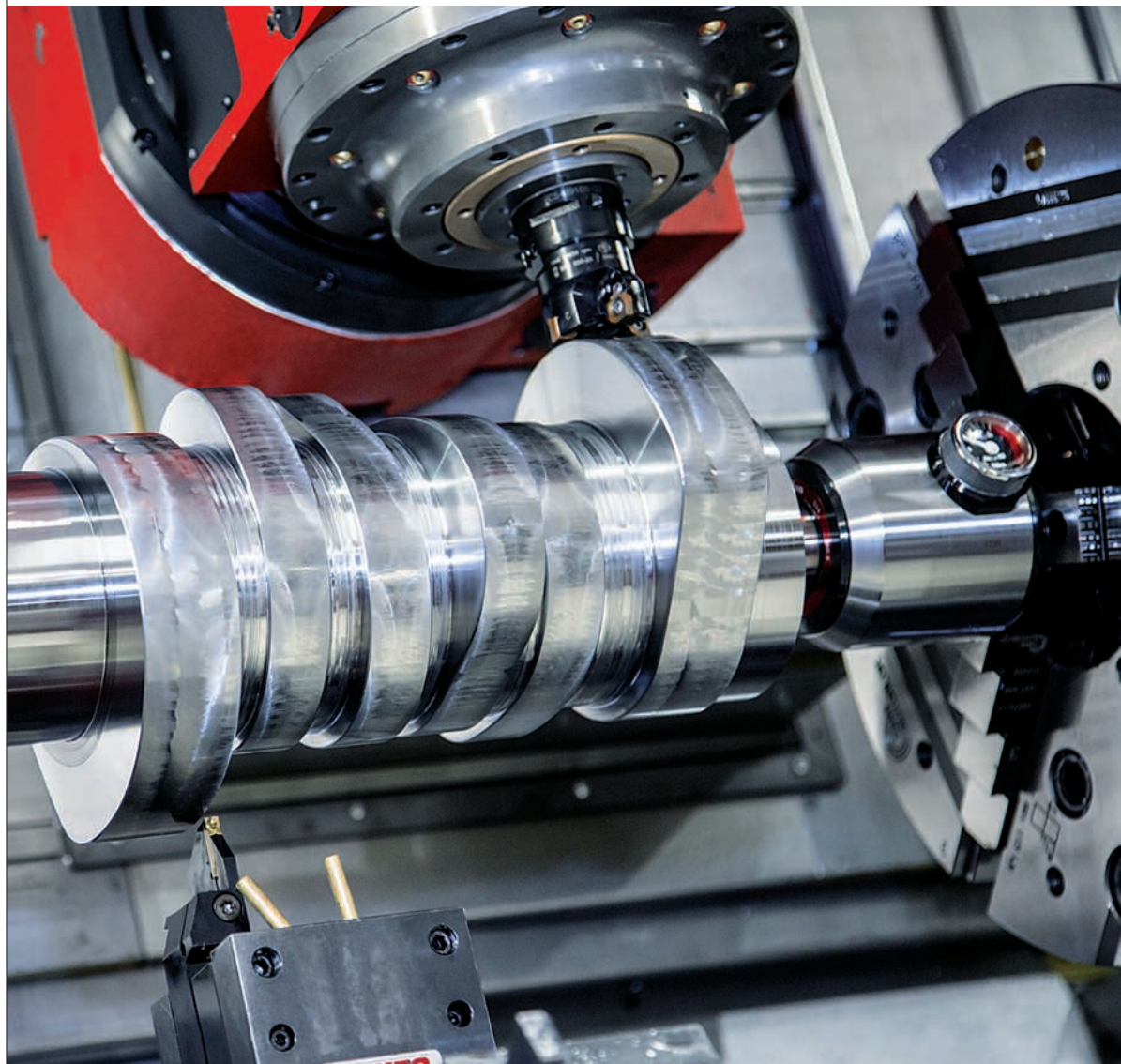


UANSETT HVILKEN UTFORDRING,
EMCO har en passende løsning tilpasset
de individuelle behovene i din bedrift!

EMCO er et familiedrevet selskap som har utviklet og bygget verktøymaskiner siden 1947. Bedriften har 690 ansatte og hovedkontor utenfor Salzburg. Selskapet er opprinnelig Østerisk, men har pr. i dag seks produksjonsanlegg og salgskontorer i Tyskland, Italia, Tsjekkia, USA og Kina. Selskapet presenterer utmerket produktionskvalitet og funksjonell design – laget i hjertet av Europa.

Dette betyr at utvikling og produksjon av maskinene utføres i Europa, noe som gir eksklusiv bruk av solide Europeiske merkevarer. Alle valgte produsenter oppfyller de høyeste standarder når det gjelder kvalitet, produktivitet og økonomi.

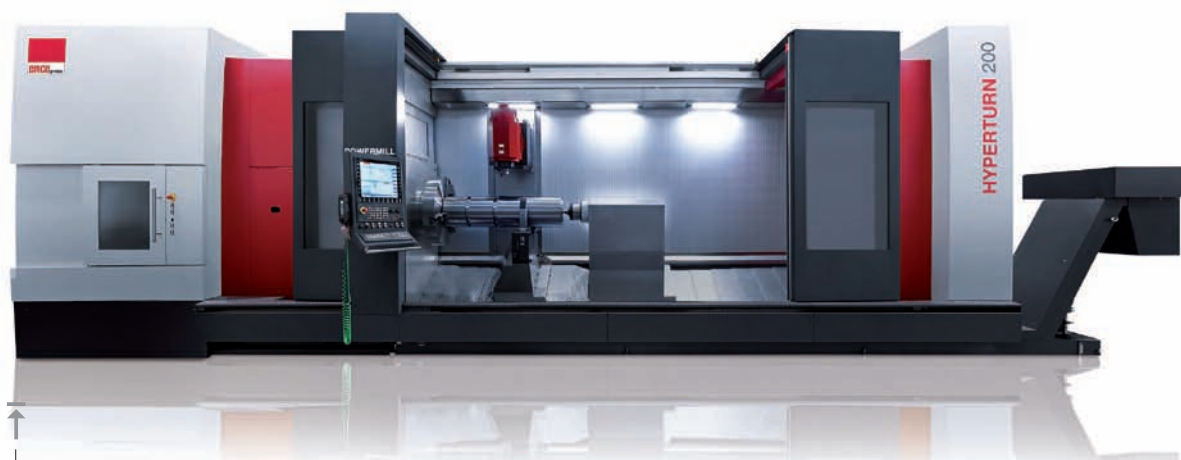
EMO tilbyr utprøvde, intelligente løsninger for CNC dreining og fresing. Det omfattende programmet spenner fra tradisjonelle CNC dreiebenker og fresemaskiner til helautomatisk fleksible produksjonsceller og flere MillTurn maskiner.

**EMCO HYPERTURN****HT65-1000** Dreiebenker med mulighet for subspindel, roterende verktøy og Y-akse.



↑
**EMCO HYPERTURN POWERMILL
HT65-PM** Millturn-versjon av Hyperturn,
med vribar B-akse og verktøymaskin.

Uansett hvilken utfordring,
EMCO har en passende løsning tilpasset de individuelle behovene i din bedrift.



↑
**EMCO HYPERTURN POWERMILL
HT200** Millturn-versjon av Hyperturn, med vribar B-akse og verktøymaskin.

MODELL	DREIEDIAMETER X LENGDE	B-AKSE/Y-AKSE/VERKTØYMAGASIN	SPINDEL KW / BORING
Hyperturn 45	Ø300x510 mm	Y-70 mm	15 kW / Ø45-51
Hyperturn 65	Ø500x1050 mm	B-akse + Y-220 mm	29 kW / Ø65-76-95
Hyperturn 95	Ø710x1900 mm	B-akse + Y-240 mm	33 kW / Ø95-110
Hyperturn 110	Ø710x1900 mm	B-akse + Y-240 mm	52 kW / Ø110
Hyperturn 200	Ø1000x3000/4000/5000/6000 mm	B-akse + Y-600 mm	84 kW / Ø165++

FRESEMASKINER



Markedsleder av opplæringsmaskiner i 25 år!

EMCO tilbyr ideelle CNC maskiner til skole-opplæring. Programvareløsninger tilpasset den enkelte skoles behov, sammen med utfyllende kursmateriell.

Solide maskiner og et bredt produktspekter av meget god kvalitet – det er en grunn til at EMCOs maskiner finnes i svært anerkjente selskaper rundt i verden, bl.a. AEG, Audi, Swarovski, Rexroth, Bosch, Deutsche Bahn, BMW, Fiat, Rolls Royce.



EMCO MMV-SERIE Super-fleksibelt fresesenter i 3-4-5-akse utgave, med fast langbord og vandrende spindel. Heidenhain eller Siemens styringer, stort verktøymagasin, 15000 rpm kraftig spindel og 50 m/min ilgang.

MODELL MMV	VANDRINGER X - Y - Z	B-AKSE / VERKTØYMAGASIN	SPINDEL KW / VEKT PÅ BORD
MMV-2000	2000x800x750 mm	B: +/-120° / 40-80 verktøy	46 kW / 2200 kg
MMV-3200	3200x1000x950 mm	B: +/-120° / 40-120 verktøy	29 kW / 5000 kg



EMCO 5-AKSE MAXXMILL-SERIE Nok et fleksibelt fresesenter fra EMCO i 3-4-5-akse utgave med fastbord, rundbord eller tiltebord. Heidenhain eller Siemens styringer, stort verktøymagasin, 12000/24000 rpm spindel og 30 m/min ilgang.

MODELL MAXXMILL	VANDRINGER X - Y - Z	BORD-DIA / VERKTØYMAGASIN	SPINDEL KW / VEKT PÅ BORD
MaxxMill 350	350x250x300 mm	Ø400 / 20-30-50	7-16 kW / 50 kg
MaxxMill 400	350x250x300 mm	Ø400 / 20-30-50	7-16 kW / 80 kg
MaxxMill 500	650x550x500 mm	Ø600 / 30-40	15 kW / 250 kg

SKOLEMASKINER



EMCOs CONCEPT-MASKINER

for unik opplæring på vgs, høyskole/ universitet eller i bedrift.

Du velger dreiebennk eller fresemaskin, og kan kjøre opplæring i ALLE kjente CNC-styringer i samme maskin.

Tastatur/panel/ software byttes på 1 minutt!

STYRINGER:

- Siemens 810-840D
- Fanuc 31
- Heidenhain
- Fagor 8055

EMCO har vært markedsleder av opplæringsmaskiner i 25 år!

MODELL	AKSEVANDRINGER	VERKTØYMAGASIN	SPINDEL X VEKT PÅ BORD
Concept Mill 55	190x140x260 mm	8 stk	0,75 kW / 10 kg
Concept Mill 105	200x250x250 mm	10 stk	1,1 kW / 10 kg
Concept Mill 260	350x250x300 mm	20 stk	7 kW / 100 kg



MODELL	DREIEDIAMETER X LENGDE	VERKTØYMAGASIN	SPINDEL X BORING
Concept Turn 60	Ø60 x 215 mm	8 stk	1,1 kW
Concept Turn 105	Ø75 x 121 mm	8 stk	1,9 kW
Concept Turn 260	85 x 260 mm	12/16 stk / 6 roterende	5,5 kW x 25 mm
Concept Turn 460	220 x 510 mm	12 stk / 6 roterende	13 kW x 45 mm

ZAYER

ZAYER ER EN AV EUROPAS STØRSTE PRODUSENTER AV FRESEMASKINER

Med mer enn 60 års erfaring har leverandøren etter hvert opparbeidet seg god teknisk kunnskap for produksjon av fresemaskiner til et bredt spekter av bransjer. Zayer gir personlige løsninger som støtter de fleste behov.

Leverandørens varemerke er maskiner med høy KVALITET og STABILITET i konstant utvikling.

- Omfattende modellprogram
- Maskinene kan også utstyres med automatisk bytte av fresehode, borspindel, rundbord, innvendig høytrykks kjøleanordning etc.

Zayer leverer en rekke forskjellige fresehoder – fra det enkle manuelle til hoder for full 5-akse.

Mange referanser i Norge.



ZAYER kvalitetsmaskiner for de store arbeidsstykker! Solgt av Bergsli Metallmaskiner i over 50 år!



XIOS

Horisontal og vertikal CNC fres eller maskineringscenter med bevegelse og rotasjonsbord.

X 1.500 - 2.000 - 2.500 mm

Y 1.200 (1.500)* mm

Z 1.200 (1.600 - 2.000)* mm



KAIROS

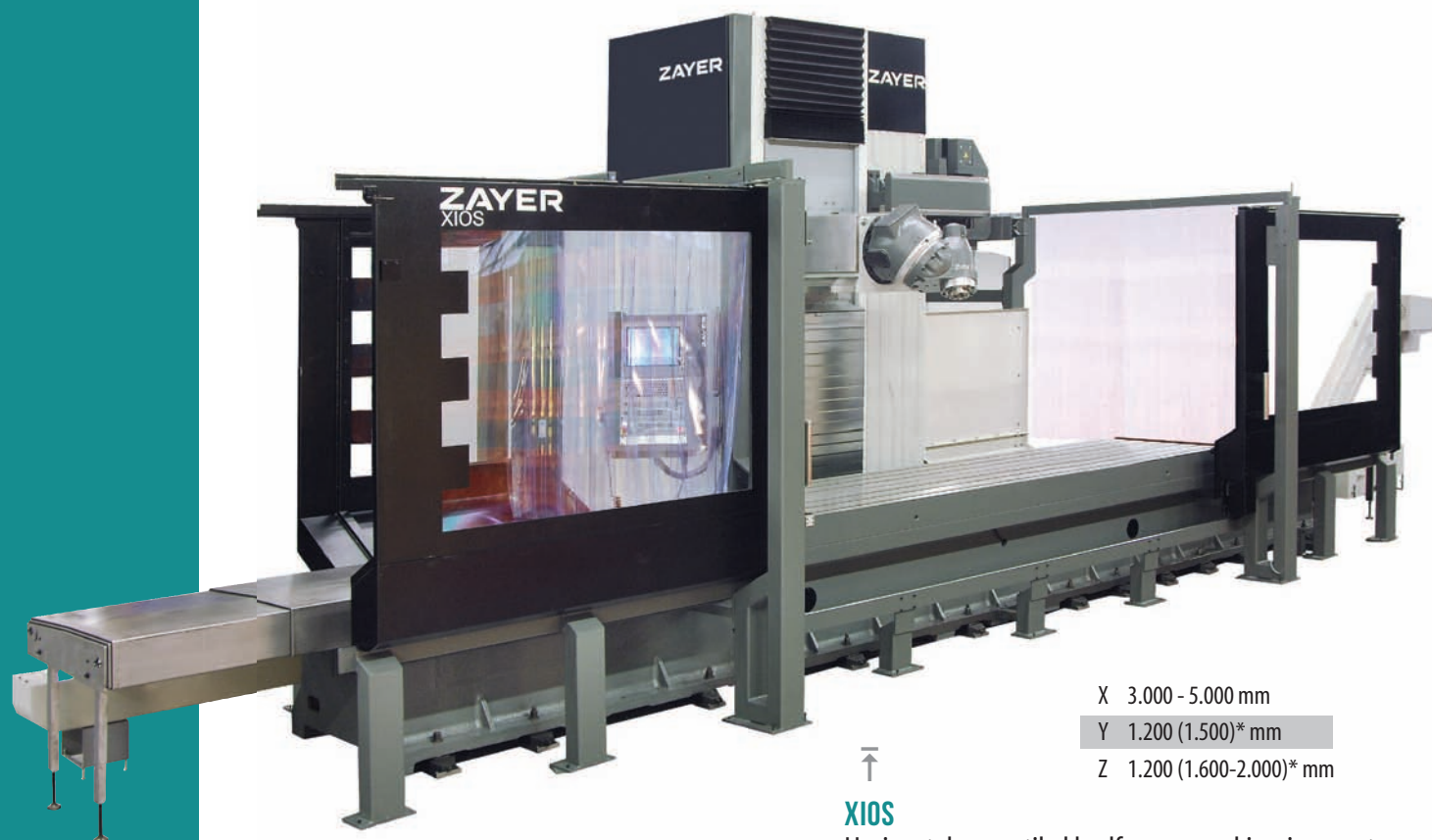
Horisontal og vertikal CNC fres med eget fast bord og bevegelig søyle.

X 3.000 - 15.000 mm

Y 1.200 (1.500)* mm

Z 1.600 (2.000-2.500-3.000-3.500-4.000)* mm





↑
XIOS

Horisontal og vertikal bedfres og maskineringscenter.

En bedfresemaskin er ikke "bare" en bedfresemaskin!

HØY KVALITET
OG STABILITET
I KONSTANT
UTVIKLING



GEMINIS

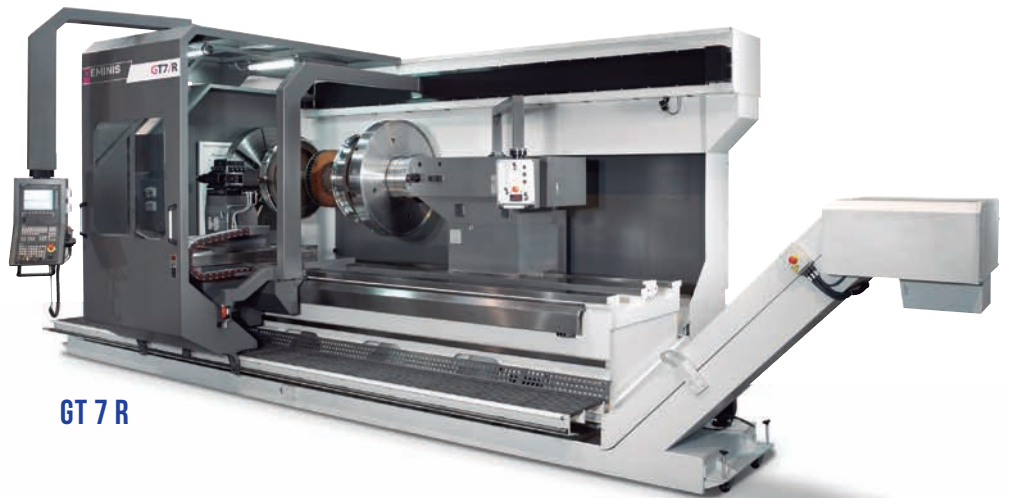
GEMINIS DREIEBENKER – STORE OG KRAFTIGE DREIEBENKER

- Maskin for store arbeidsstykker
- Stabile maskiner med lang levetid
- Mange løsninger
- Spindelboring opp til Ø525 mm, dreielengde opp til 24 m
- 2- eller 4- vange maskiner (fordel med 4-vange, kan kjøre forbi brille og bakdokka)
- Mange referanser i Norge (også godt egnet for olje eller jernbaneindustrien)

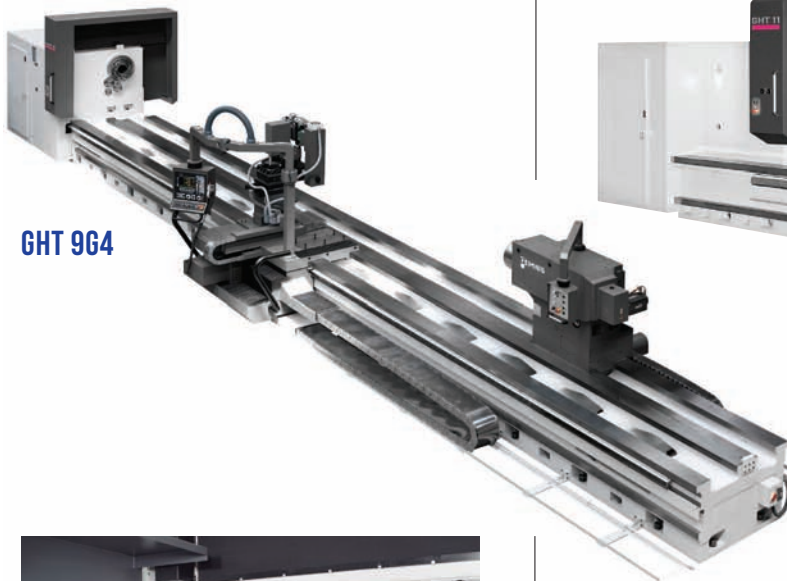
For mer info: www.goratu.com



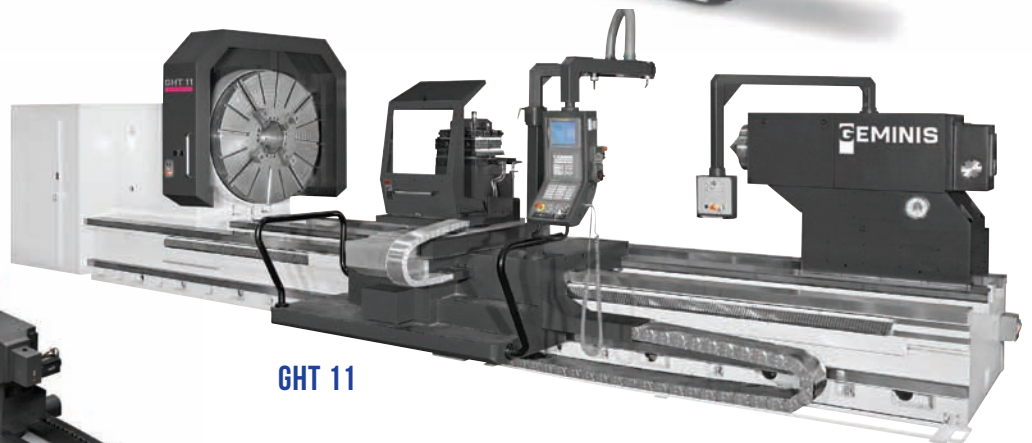
GT 5 R



GT 7 R



GHT 9G4



GHT 11



MODELL	Sving over vange/ dreielengde	Spindelboring/ motorstørrelse
GT5 – horisontal dreiebentk	1.200 / 1 - 12	104 – 525 / 30kW
GT7 – horisontal dreiebentk	1.600 / 1 – 12	162 – 525 / 51kW
GT9 – horisontal dreiebentk	1.600 – 2000 / 1 – 24	150 – 525 / 100kW
GT12 – horisontal dreiebentk	2.400 – 3.500 / 1 - 24	162 – 525 / 113kW



Rimelige maskiner med god kvalitet
– solgt av Bergsli i over 40 år!

Maskinene har gjennom mer enn 60 år blitt produsert i Nord-Spania på en moderne fabrikk innrettet mot masseproduksjon av kvalitet til svært gunstige priser.

- Stor kapasitet med lav investering
- Stort modellutvalg

Manuelle og CNC-styrte dreiebenker med kapasitet fra Ø300 til Ø1000 mm i sving, opp til 5 m lengde.

Vi har levert mange hundre maskiner i Norge gjennom mer enn 40 år!



SC250 x 1000

SC-SERIE MANUELL	DREIEMETER X LENGDE
SC-200	Ø402 x 750/1000 mm
SC-250	Ø502 x 1000/1500 mm
SC-250/Ø105	Ø502 x 1000/1500 mm
SC-325/Ø105/Ø155	Ø652 x 1000/1500/2000/3000



ST225 x 1000

ST-SERIE CNC-STYRT	DREIEMETER X LENGDE
ST-180	Ø360 x 750/1000 mm
ST-225	Ø450 x 1000/1500 mm
ST-285	Ø570 x 1000/1500/2000/3000 mm
ST-310	Ø620 x 1000/1500/2000/3000 mm

SE-SERIE CNC/MANUELL	DREIEMETER X LENGDE
SE-200	Ø402 x 750/1000 mm
SE-250	Ø502 x 1000/1500 mm
SE-250/Ø105	Ø502 x 1000/1500 mm
SE-325/Ø105/Ø155	Ø652 x 1000/1500/2000/3000



STH500 x 5000

STH-SERIE CNC	DREIEMETER X LENGDE
STH-400	Ø805 x 1000/2000/3000/4000/5000
STH-500	Ø1010 x 1000/2000/3000/4000/5000



ONA EDM GNISTMASKINER – DET NATURLIGE FØRSTEVALGET

Ona ble grunnlagt i 1952, og er derav verdens eldste innen EDM teknologi. Denne kompetansen gjør Ona til en ledende maskinbygger innen sitt felt.

Ona utvikler, designer og produserer alle komponenter selv, herunder mekaniske deler, generatorer, CNC-styringer og software.

Ona har utviklet et unikt filter-system som medfører null i filterkostnader, samt en garantert levetid på 10 000 timer. Erfaring viser at en levetid på både 15. 000 og 20 000 timer er vanlig ved normal påpasselighet og vanlig bruk.

Mer enn 60 års forskning og utvikling av smarte EDM løsninger har ført til at ONA er kjent for maskiner med høy kvalitet, driftssikkerhet, brukervennlighet og god ytelse.

- 14 000 MASKINER INSTALLERT GLOBALT
- 80 % TIL EUROPEISKE BRUKERE
- 70 ULIKE KONFIGURASJONER AV MASKINER



ONA SENKGNIST

ONA SENKGNIST	Bordstørrelse Vandring X-Y-Z	Maks vekt av elektrode/ Generator amp.
NX3F	600x400/400x300x300	50/100
NX4F	800x600/600x400x400	75/100
QX3	600x500/400x300x300	100/100
QX4	800x600/600x400x400	200/100
QX5	1200x800/1000x600x500	200/100-200
QX7/TQX7	1700x1000/1500x750/1000x650/800	15000/100-200-400
QX8/TQX8	2200x1000/2000x750/1000x650/800	20000/100-200-400
QX10/TQX10	3200x1600/3000x1000/1500x800/1000	25000/100-200-400



ONA TRÅDGNIST

ONA TRÅDGNIST	Tankstørrelse innvend/ Vandring X-Y-Z+U-V	Maks skjærehastighet
AV25	700x650x250/400x300x250+120x120	2/min. ved 0,33mm tråd
AV35	1060x750x400/600x400x250+120x120	2/min. ved 0,33mm tråd
AV60	1300x1040x500/800x600x500-600-700-800+500x500	2/min. ved 0,33mm tråd
AV80	1500x1040x500/1000x600-800-1000x500-600-700-800+500x500	2/min. ved 0,30mm tråd
AV100	1950x1600x600/1500x1000-1300x600-700-800+500x500	2/min. ved 0,30mm tråd
AV130	2500x1600x600/2000x1000-1300x500-600-700-800+500x500	
AF25	700x650x250/400x300x250+120x120	2/min. ved 0,33mm tråd
AF35	1060x750x400/600x400x400+120x120	2/min. ved 0,33mm tråd

MODELL	Bordstørrelse Vandring X-Y-Z	Kon/Spindelhastighet/ Motor
FTV-2	1406x254/965x406x406	30-40/50-4000/3kw
FU-130	1250x280/850x290x475	40/35-1800/4kw
FU-152	1525x325/1050x330x475	40-50/35-1800/5,5kw
FU-TV-152	1525x325/1050x330x475	40-50/35-1800/5,5kw
FCM-152	1525x325/1050x330x475	40-50/35-1800/5,5kw


LAGUN
 MANUELLE FRESEMASKINER

- LAGUN VERKTØYFRES
- LAGUN UNIVERSALFRES
- LAGUN CNC

Velprøvd og med mange referanser i Norge. Lagun er kjent som rimeligere maskiner fra en av Europas få gjenværende produsenter av manuelle/CNC kvalitetsfresmaskiner. Solgt i over 50 år av Bergsl!

Mer enn 1000 maskiner levert i Norge!



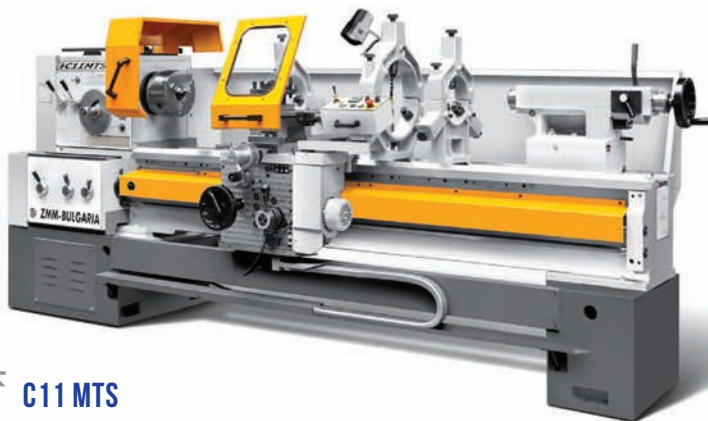
FTV-2



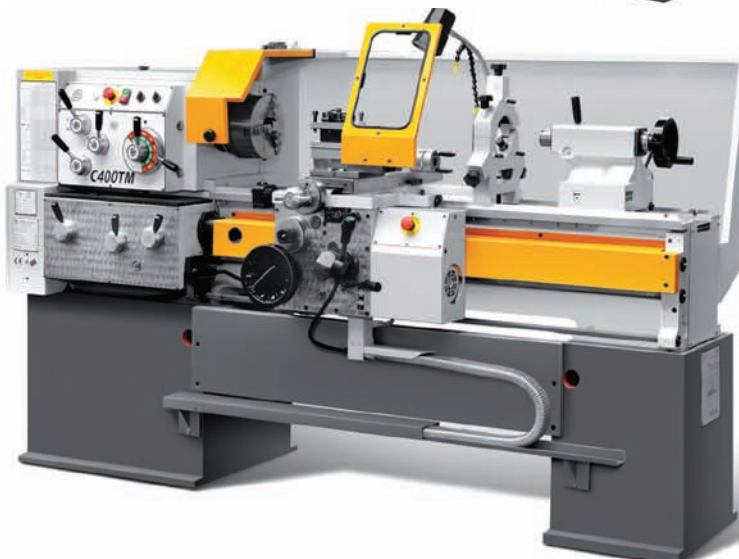
FU-130



FU-TV-130



↑ C11 MTS



EUROPEISKE KVALITETS-DREIEBENKER

- Litt dyrere enn "lavpris", men MYE bedre kvalitet!
- Solide og brede vanger gir god demping og tyngde
- Flere fornøyde referanser i Norge

Stort modellprogram:

Sving fra Ø325 til 1325 mm, dreielengder fra 500 til 6000 mm.

Konvensjonell spindelkasse

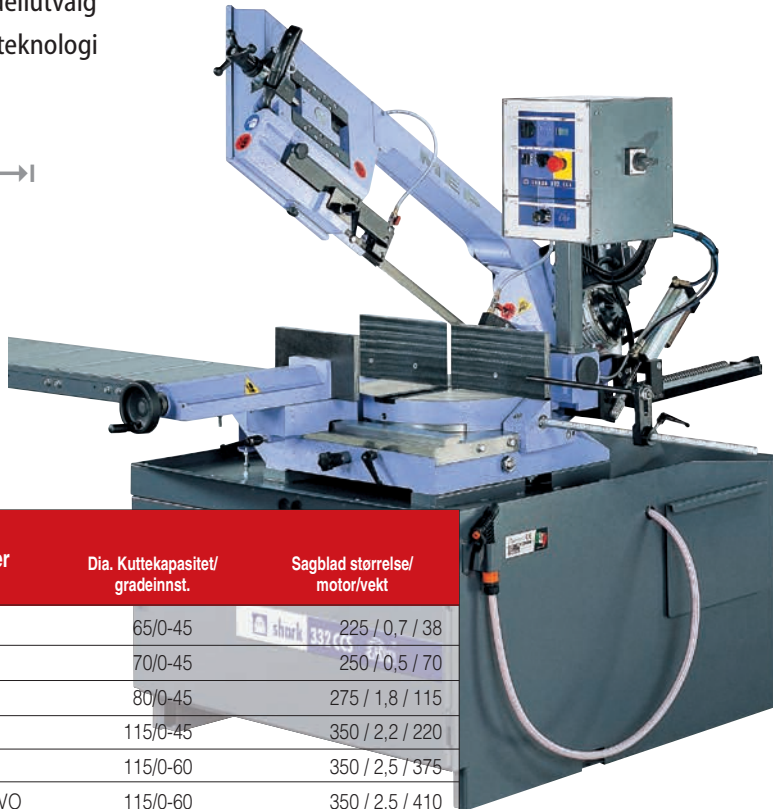
eller med trinnløs spindelhastighet og konstant skjærehastighet!

← C400 TM

MEP BÅNDSAGER

- En av Italias største produsenter av båndsaager
- Stort modellutvalg
- Avansert teknologi

SHARK 332 →



MODELL MEP sirkelsager for stål	Dia. Kuttekapasitet/ gradeinnst.	Sagblad størrelse/ motor/vekt
WILLY 225	65/0-45	225 / 0,7 / 38
FALCON 250	70/0-45	250 / 0,5 / 70
FALCON 275	80/0-45	275 / 1,8 / 115
FALCON 352	115/0-45	350 / 2,2 / 220
TIGER 352	115/0-60	350 / 2,5 / 375
TIGER 352 SX EVO	115/0-60	350 / 2,5 / 410
TIGER 352 NC EVO	115/0-60	350 / 3,0 / 685
TIGER 372 SX EVO	120/0-60	370 / 5,5 / 615
TIGER 370 CNC LR	120/0-60	370 / 5,5 / 1060
TIGER 402 CNC HR	130/0-60	400 / 4,4 / 1060

- Operatørvennlig
- Miljøvennlig
- Mange referanser i Norge

MODELL MEP båndsaager for stål	Dia. Kuttekapasitet/ gradeinnst.	Sagblad størrelse/ motor/vekt
PH 101	100/0-45	1138x13x0,65 / 1,8 / 21
PH 211	180/0-60	2085x20x0,9 / 0,75 / 180
PH 261	225/0-60	2450x27x0,9 / 1,1 / 240
SHARK 281	250/0-60	2950x27x0,9 / 1,8 / 370
SHARK 281 SXI EVO	250/0-60	2950x27x0,9 / 1,8 / 435
SHARK 281 NC EVO	250/0-60	2950x27x0,9 / 2,2 / 965
SHARK 282	250/0-60	2950x27x0,9 / 1,8 / 440
SHARK 282 SXI EVO	250/0-60	2950x27x0,9 / 1,8 / 475
SHARK 282 NC EVO	250/0-60	2950x27x0,9 / 2,2 / 990
SHARK 332 CCS	300/0-60	3320x27x0,9 / 1,8 / 640
SHARK 332 SXI EVO	300/0-60	3320x27x0,9 / 1,8 / 670
SHARK 332 NC EVO	300/0-60	3320x27x0,9 / 2,2 / 1105
SHARK 330 NC EVO	300/0	3320x27x0,9 / 2,2 / 1025
SHARK 452 CCS	330/0-60	4500x27x0,9 / 1,5 / 1080
SHARK 452 SXI EVO	330/0-60	4500x27x0,9 / 2,2 / 1110
SHARK 400 CNC FE S	360/0	4640x34x1,1 / 3,0 / 1800
SHARK 422 SXI EVO	360/0-60	4640x34x1,1 / 3,0 / 1570
SHARK 422 SXI/E	360/0-60	4640x34x1,1 / 3,0 / 1570
SHARK 410 CNC HS	410/0	5450x41x1,3 / 5,0 / 2820

MODELL MEP sirkelsager for aluminium	Dia. Kuttekapasitet/ gradeinnst.	Sagblad størrelse/ motor/vekt
COBRA 352	120/0-45	350 / 2,2 / 160
COBRA 352 SX EVO	120/0-45	350 / 2,2 / 290
COBRA 352 NC EVO	120/0-45	350 / 3,5 / 600
CONDOR 90 CNC LR	90/0	315 / 2,2 / 600
CONDOR 90 CNC MR	90/0	300 / 1,8 / 590
CONDOR 90 CNC HR	90/0	300 / 2,2 / 590

MEGA BÅNDSAGER

H-5042A →

- Østens store produsent av båndsaager
- Modellutvalg som imponerer de fleste
- Stabile og pålitelige maskiner
- Stor kapasitet



MODELL High speed sirkelsag	Max kutt dia.	Sagblad størrelse/ motor/vekt
CS-65	70	280 / 10hp /
CS-100	100	360 / 15 hp /
CS-150	150	460 / 20 hp /

MODELL Halvaut. båndsaag m/vridbart bord	Max kutt dia.	Sagblad størrelse/ motor/vekt
BS-450 M	320 0-60	34x1.1x4115 / 3.7 / 1770
BS-760 M	460 0-60	38x1.3x5500 / 5.62 / 2600
BS-1000 M	500 0-60	50x1.3x7028 / 11.25 / 4500

MODELL Automat båndsaag	Max kutt dia.	Sagblad størrelse/ motor/vekt
BS-250 HAS	260	34x1.1x3660 / 2.25 / 1220
BS-300 HAS	330	34x1.1x3820 / 2.25 / 1300
BS-400 HAS	400	34x1.1x4115 / 3.73 / 1630
BS-450 HAS	460	41x1.3x4880 / 3.73 / 3100

MODELL Halvautomat båndsaag	Max kutt dia.	Sagblad størrelse/ motor/vekt
BS-400 SA	400	34x1.1x4115 / 3.75 / 1060
BS-450 SA	460	41x1.3x4670 / 5.6 / 1500
BS-1830 SA	460x760	41x1.3x5300 / 7.5 / 1650

MODELL Heavy Duty autom. båndsaag.	Max kutt dia.	Sagblad størrelse/ motor/vekt
H-260A	260x280	27x0.9x3660 / 3 / 1300
H-330A	350x330	34x1.06x3920 / 3.75 / 1450
H-400A	420x400	32x1.1x4570 / 5 / 2450
H-460A	480x460	41x1.3x5300 / 5.6 / 3200
H-550A	600x550	41x1.3x5800 / 5.6 / 3800
H-600A	700x600	54x1.6x6800 / 7.5 / 6400
H-700A	800x720	54x1.6x8128 / 7.5 / 5300



UNIVERSAL ROBOTS

AUTOMATISERER NESTEN ALT

Fra montering til lakkering, fra skruing til merking, fra sprøytstøping til sveising og fra pakking til polering, UR fikser det meste av oppgaver.

Er arbeidet skittent, farlig, støyende, monotont eller bare kjedelig? Sett inn en rimelig og enkel i bruk UR-robot på 3-5-10 kg. kapasitet! Uten å overdrive: Gjennomsnittlig inntjeningstid på **165 dager**.

Med Universal Robots får du alle fordelene ved avansert robot-automatisering, men UTEN kostnadene til dyr programmering, komplisert oppstilling og avskjerming som normalt kreves for robot-celler.

MODELL	Automatiser oppg. på opptil (kg)	Rekkevidde radius (opptil)
UR3	3 kg	500 mm
UR5	5 kg	850 mm
UR10	10 kg	1300 mm

Fordelene med UR-roboter:

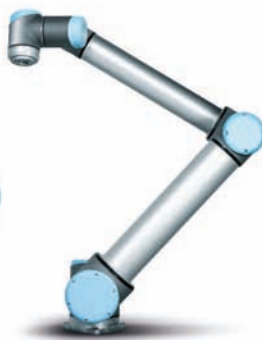
- Svært enkel programmering
- Meget rask oppstilling
- Fleksibel brukertilpassing
- Roboten kan huske programmer for gjentatte oppgaver



UR3



UR5



UR10



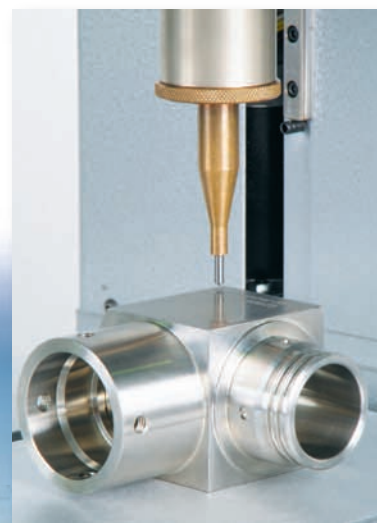
Vi tilbyr også pakke-løsninger med gripere, buffermagasin, og annet utstyr rundt robot/maskin.



PRYOR MERKEMASKINER

— VI REPRESENTERER PRYOR MERKING I NORGE

Pryor har et rikholdig utvalg av merkemaskiner. Blant annet punktmarkering, rissing og lasermerking. Vi kan levere portable eller benkmonterte modeller som også kan integreres i robotceller eller andre produksjonslinjer.



SARTORIUS Werkzeuge

ALT DU TRENGER AV VERKTØY OG UTSTYR I ET VERKSTED

Sartorius tilbyr et bredt produktprogram av innovative, velprøvde og høy kvalitetsprodukter fra anerkjente produsenter.

Produktsortimentet omfatter verktøy som: **oppenningsverktøy, skjærende verktøy, måleverktøy, kapp og slipeverktøy, håndverktøy, verksteds innredninger, sikkerhet og miljø.**

Faste kontroller hos produsent garanterer lik – stabil kvalitet på høyeste nivå – for optimal prosesspålitelighet.

- **SARTORIUS** hovedkontor er i Ratingen (Duesseldorf)
- **SARTORIUS** er lokalisert i 34 land
- **DIREKTE SENDINGER** Bestill før kl. 13.00 for neste dags leveranse. NB: Lokale variasjoner kan forekomme.
- **FRI FRAKT** på ordre over kr. 2 500,- (Se våre fraktbetingelser for utfyllende info.)
- **KOMMISJONSLAGER** ute hos kunde
- **GRATIS** verktøyskap etter avtale
- **STORT LAGER** i Skien på skjærende verktøy



Vår katalog omfatter blant annet beskrivelse av mange nye produkter, både fra våre egne merkevarer ATORN og SARA samt fra porteføljen av andre markedsledende leverandører. Har du utfordringer i produksjonen så besøker vi deg gjerne for å se på kostnadsbesparende løsninger i samarbeid med vårt tekniker team.

Skaff deg en katalog nå!

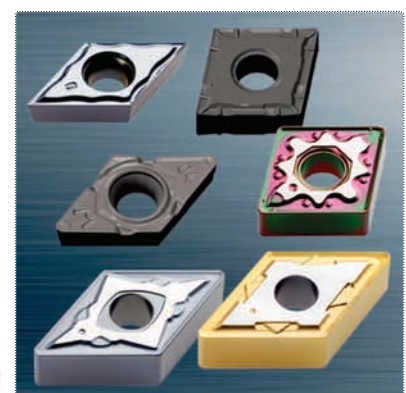
ET UTVALG
AV LEVERANDØRER:

HAINBUCH
WORKHOLDING TECHNOLOGY – Vi leverer også Hainbuch oppspenning!

ATORN[®]

SARA[®]

VI SKAFFER ALT! Vi tilbyr også et bredt utvalg kvalitetsprodukter fra blant andre disse leverandørene:





HÄNEL LAGERAUTOMATER – DET DU TRENGER KOMMER TIL DEG!

**Er du lei av å lete etter det du trenger,
av å klatre i reoler eller tørke støv av dine produkter?**

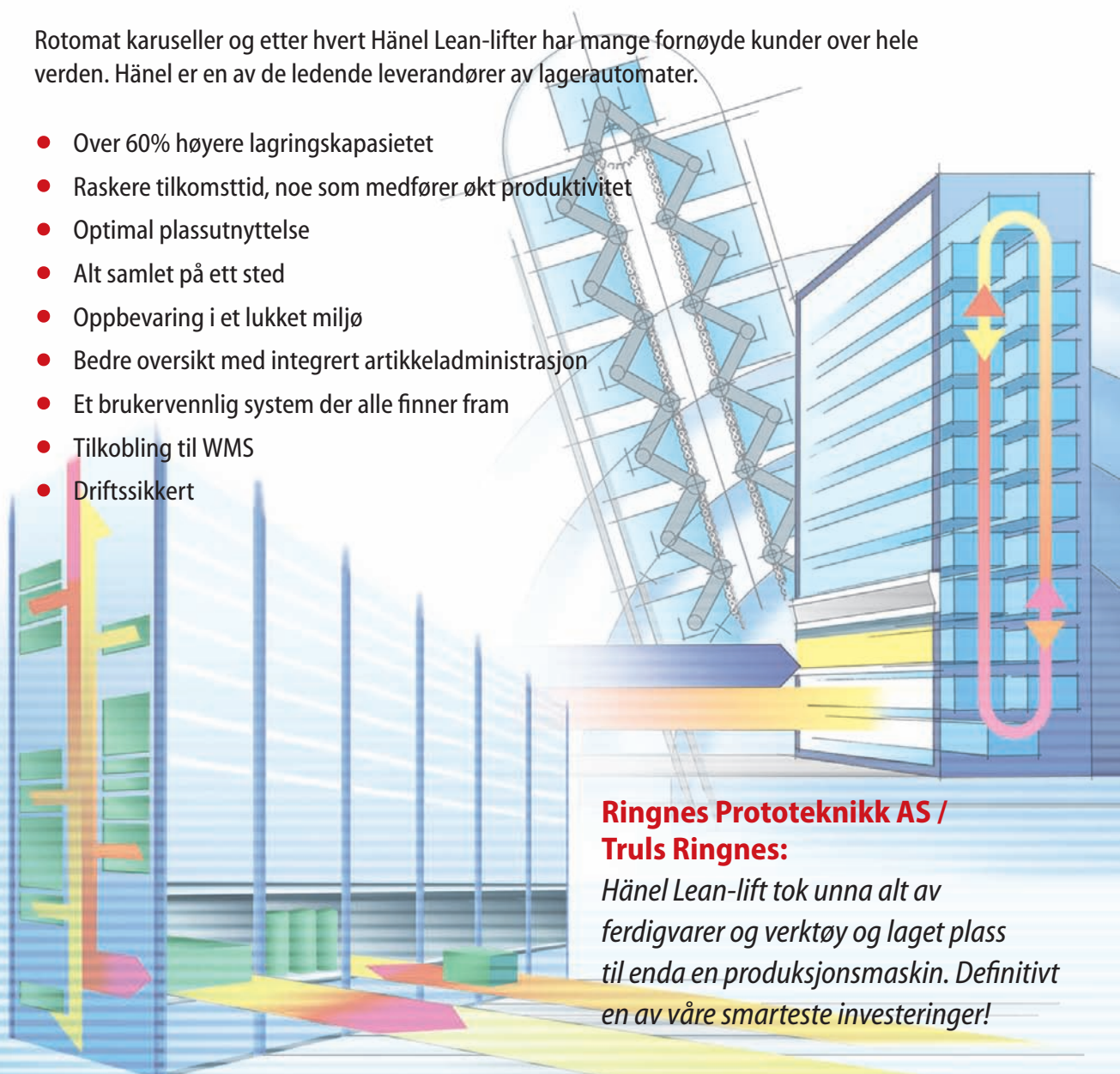
*Med Hänel automatiske lagersystemer er det slutt på dette,
det du trenger kommer til deg!*

Bergsli Metallmaskiner AS kan levere løsninger for lager, plukkager, delelager, produksjonslager, verktøylager, næringsmiddellager, apotek, lager for varer med rentromskrav, kombinert lager og vareheis for å nevne noen.

Hänel lagerautomater blir produsert i Tyskland. De startet sin produksjon i 1957 med "vertikalt karusell system" for arkivering av papirer til kontorbruk. I dag har dette systemet utviklet seg til moderne maskiner som spesiallages etter den enkelte kundes lagringsbehov.

Rotomat karuseller og etter hvert Hänel Lean-lifter har mange fornøyde kunder over hele verden. Hänel er en av de ledende leverandører av lagerautomater.

- Over 60% høyere lagringskapasitet
- Raskere tilkomsttid, noe som medfører økt produktivitet
- Optimal plassutnyttelse
- Alt samlet på ett sted
- Oppbevaring i et lukket miljø
- Bedre oversikt med integrert artikkeladministrasjon
- Et brukervennlig system der alle finner fram
- Tilkobling til WMS
- Driftssikkert



**Ringnes Prototeknikk AS /
Truls Ringnes:**

*Hänel Lean-lift tok unna alt av
ferdigvarer og verktøy og laget plass
til enda en produksjonsmaskin. Definitivt
en av våre smarteste investeringer!*

HÄNEL LEAN-LIFT — SPAR PLOSS, TID OG Penger!

Lean-Lift lagersystem utnytter tilgjengelig takhøyde!

En vesentlig forskjell på Lean-Lift og andre systemer med palle-reoler eller løsninger med fast hylleavstand, så utnytter Lean-Lift lagersystem all tilgjengelig plass fra tak til gulv.

Dette gjøres ved hjelp av optisk høyde-optimalisering (dvs. alle hyller høydemåles før de går inn), noe som fører til maksimal lagringskapasitet på et minimum av areal og du kan legge produkter av svært ulike høyder inn i lageret. Du får lagret der du før hadde tomt luftrom.

- Over 60% høyere lagringskapasitet.
- Plug & Play - Inkludert lagerstyring med 10.000 art.nr., forberedt for printer, strekkodeleser, vekt etc. Ethernetklar med web-server.
- Integrering mot alle eksisterende ERP-systemer via Hänel's unike importsoftware.
- ECO drive - spar opptil 40% av tilført effekt.
- Ekstremt driftsikker konstruksjon med 4-punkts støysvak kjededrift gir vesentlig lengre levetid enn reimdrift-løsninger.
- Automatisk høydemåling av alle hyller gjør lageret ekstremt kompakt.

I TILLEGG FÅR DU:

- Orden på lageret.
- Vite hva du har i hus og hvor det ligger.
- Støvfritt miljø.
- Delene kommer til deg ferdig servert i ergonomisk høyde innen 30 sek.
- Slutt på tidkrevende leting, særlig på ordre med flere plukk.
- Mulighet for integrering mot ditt datasystem/ordresystem.

Pris fra kr. 250 000,-
Leie pr. mnd.
fra kr. 3 350,-
(gjelder leasingavtale over 7 år)



Hänel Lean Lift – enkelt, men genialt heissystem!



Fullastede hyller blir brakt til Lean-Liften på en spesial Hänel-tralle.



Hyllen blir puttet inn i maskinåpningen.



Ekstraktoren plukker opp hyllen . . .



– og kjører den til beste lagringsplass . . .



– og lagrer hyllen med minimum av plass.

MODELL	Dybde/bredde	Hylle dybde/bredde	Hyllebelastning i kilo
840-635	2240/1165	635/840	280/500
1300-635	2240/1625	635/1300	280/500/1000
1640-635	2240/1965	635/1640	250/500/900
1860-635	2240/2185	635/1860	250/500/850
2060-635	2240/2385	635/2060	250/400/450/800
2300-635	2240/2625	635/2300	250/400/450/800
2460-635	2240/2785	635/2460	250/400/450/800
2860-635	2240/3185	635/2860	190/250/400/650
3060-635	2240/3385	635/3060	195/300/425/625
3260-635	2240/3585	635/3260	190/250/400/600
840-825	2810/1165	825/840	280/500/1000
1300-825	2810/1625	825/1300	280/500/1000
1640-825	2810/1965	825/1640	250/500/900
1860-825	2810/2185	825/1860	250/500/900
2060-825	2810/2385	825/2060	250/500/850
2300-825	2810/2625	825/2300	250/400/800
2460-825	2810/2785	825/2460	250/400/800
2860-825	2810/3185	825/2860	180/250/400/650
3060-825	2810/3385	825/3060	180/250/400/625
3260-825	2810/3585	825/3260	160/250/400/600
840-1047	3475/1165	1047/840	250/500
1300-1047	3475/1625	1047/1300	250/500
1640-1047	3475/1965	1047/1640	250/500
1860-1047	3475/2185	1047/1860	250/450
2060-1047	3475/2385	1047/2060	250/450
2460-1047	3475/2785	1047/2460	250/400
2860-1047	3475/3185	1047/2860	250/450/700
3060-1047	3475/3385	1047/3060	200/250/450/600
3260-1047	3475/3585	1047/3260	150/220/525
840-1270	4150/1165	1270/840	250/500/1000
1300-1270	4150/1625	1270/1300	250/500/900
1640-1270	4150/1965	1270/1640	250/500/800
1860-1270	4150/2185	1270/1860	250/450/800
2060-1270	4150/2385	1270/2060	250/400/750
2460-1270	4150/2785	1270/2460	250/400/700
2860-1270	4150/3185	1270/2860	150/200/700
3060-1270	4150/3385	1270/3060	125/200/575
3260-1270	4150/3585	1270/3260	100/200/450

Leveres også i 3660 – 4060 – 4460 bredder på forespørsel.

ROTOMATPRINSIPPET

Rotomat lagersystem er bygd på prinsippet ut i fra en vertikaltgående karusell, hvilket medfører at varen bringes til operatøren. Dette sparer mye tid.

Den komptakte løsningen gjør at man kan oppnå opptil 60 % høyere lagringskapasitet, på et minimum av grunnflate, ved å utnytte hele takhøyden i lokalet: Dette reduserer utgiftene!

- 1 Hyller montert på den roterende mekanismen
- 2 Multifunksjonshyller
- 3 Motorene er montert innvendig
- 4 Plukkåpning med arbeidsbenk i stål
- 5 Hänel sikkerhetssystem
- 6 Lysbom (sikkerhet)
- 7 Hänel microprocessor kontrollenhet
- 8 Elektroskap
- 9 Låsbare skyvedører
- 10 Servicedør

MOTTO:

Varer til brukeren, ikke brukeren til varene!

Pris fra kr. 150 000,-

Leie pr. mnd. fra kr. 2 000,-
(gjelder leasingavtale over 7 år)



HÄNEL ROTOMAT LAGERSYSTEM – LØSER LAGRINGSPROBLEMER

MODELL	Max belastning per hylle i kg.	Max belastning per maskin i kg.	Hyllestørrelse i mm.		Maskindimensjon i mm	
			dybde	bredde	bredde	dybde
Rotomat 200/970	270	4.320	470	1.397	1.903	1.260
Rotomat 900/100	150	3.000	370	2.260	2.260	1.000
Rotomat 900/115	150/180	3.000	416	2.243	2.260	1.155
Rotomat 900/125	150	3.000	470	2.243	2.600	1.255
Rotomat 936	250	6.000	630	2.915	3.420	1.615
Rotomat 950	400/300	10.000	416	2.870	3.420	1.250
Rotomat 970	250	6.000	445	2.915	3.420	1.250
Rotomat 980	600/480	14.000	505	2.750	3.420	1.475
Rotomat 985	500/400	14.000	630	2.750	3.420	1.720
Rotomat 990	250	10.000	640	2.870	3.420	1.670

- Personalomkostninger og plukktider reduseres
- Artikkene blir brakt fram til en ergonomisk riktig plukkåpning, kun ved hjelp av et tastetrykk
- Høy-ytelse, kontrollenhet og datalinker sørger for at rotomaten kan bli brukt både som en del av et større system, eller på individuell basis
- Ingen klatring i stiger – ingen fare for fall
- Beskytter artikkene for støv, lys og uautorisert adgang
- Driftsikker

Alt fra høyteknologiske deler til medisinsk utstyr
– Hänel Rotomat får jobben gjort!

AUTOMATISERING – VÅR SPESIALITET!

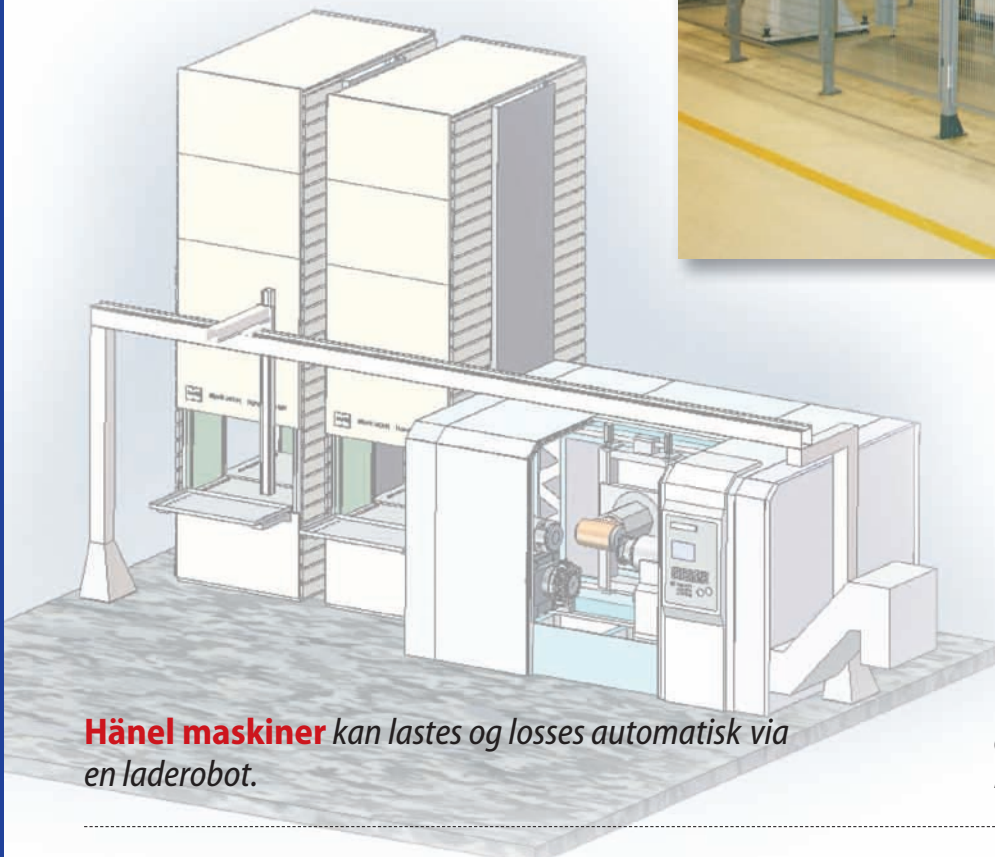
Mange avanserte robotceller til norske brukere

Anleggene kjører fullautomatisert produksjon fra kappet bolt til ferdig del i samme oppspenning. Emner og ferdige deler lagres i Hänel Leanlift lagerautomater.

Alle verktøymaskiner kan automatiseres og utstyres for ubemannet produksjon med bl.a. romslige verktøy i magasin, verktøyovervåking og levetidskontroll.

Vi bruker ABB-roboter eller Güdel portal-ladere. Griper designes etter behov, ofte for vekt opp til 100+ kilo emner.

Robot kommuniserer både med maskin og lagerautomater, og cellene kan kjøre ubemannet så lenge det er tilgjengelig verktøy i magasin og nok emner i lagerautomaten.



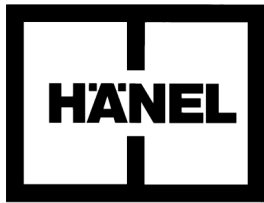
Hänel maskiner kan lastes og losses automatisk via en laderobot.

FORDELER ved å benytte Hänel lagerautomater til automatisering er:

- Ekstremt plassbesparende
- Full kontroll på råvarer/ferdigvarer/gjenstående jobb
- Enkel administrasjon
- Robotisering/automatisering
- Stor fleksibilitet ved små serier

Fleksibilitet, effektivitet og kostnadsbesparelse – dette er kravene moderne logistikk må tilfredsstille. Automatiserer ikke du – så gjør naboen din det!





HÄNEL LAGERMASKINER – ET RIKTIG VALG FOR ALLE BEHOV!

ROTOMAT



Karusellsystem for kontoret.
Hänel Rotomat – den perfekte lagermaskin for kontor og administrasjon.

ROTOMAT



Karusellsystem til industrien.
Alle Rotomatmaskiner er bygd på prinsippet ut i fra en vertikalgående karusell, hvilket medfører at varen bringes til operatøren. Dette sparer mye tid.

LOCOMAT



Den ideelle løsningen for sikker behandling av verktøy, elektrosniske komponenter, medisiner m.m.

HÄNEL STYRING



Innebygd styresystem fra Hänel: – Grunnlaget for økonomisk effektivitet. Hänel software kan kommunisere med kundens datasystem eller operere som et helt eget lagerstyringssystem – en komplett løsning som kan skreddersys etter kundens behov.

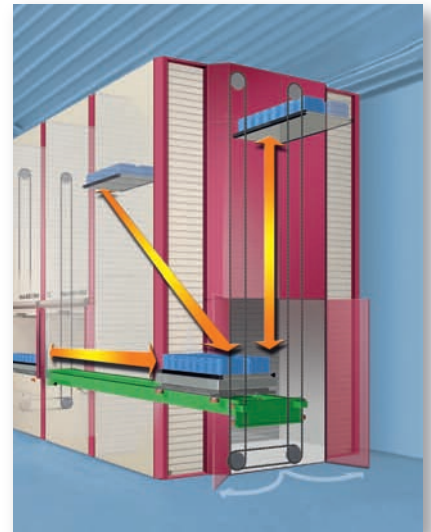
For mer informasjon om våre Hänel-produkter,
se nettsiden www.bergslimetallmaskiner.no/automatisering/lagerautomater

LEAN-LIFT



Enkelt, men genialt vertikalt heis-system. Optimal plassutnyttelse på grunn av høydeoptimaliseringen.

MULTI-SPACE



Intralogistikk i en ny dimensjon. Ved samkjørt horisontal og vertikal bevegelse, blir artiklene lageret i Hänel Multi-Space med raskest mulig tilkomst.

Vi integrerer mot alle ERP-systemer.

www.bergslino

BERGSLI

Metallmaskiner AS

telefon 35 50 35 00